

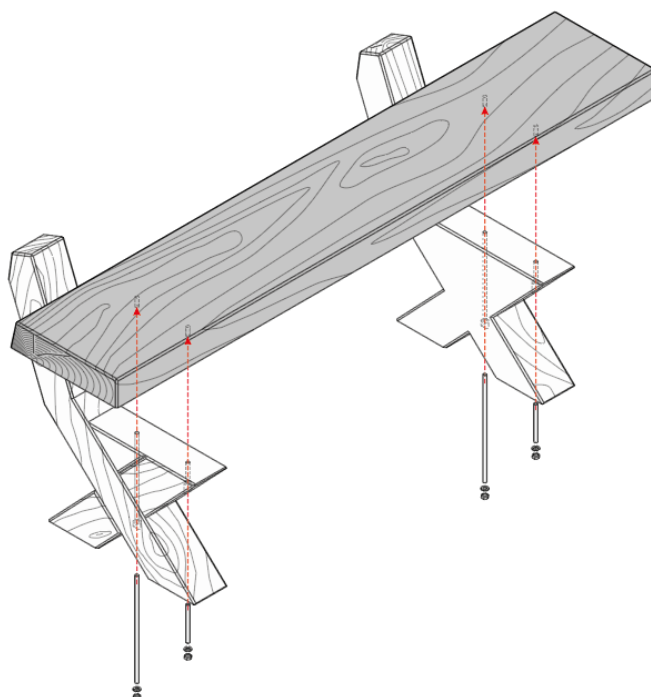
- Z důvodu snazší manipulace jsou lavice dodávány v rozloženém stavu na jednotlivé komponenty.
- Sestava Lavice typ fošna s opěradlem se skládá z jednoho páru noh, opěradla, sedáku a spojovacího materiálu, který obsahuje:

1)svorník M12×340	2ks
2)svorník M12×110	2ks
3)matice M12	6ks
4)podložka pod matici ø13 mm	6ks
4 velkoplošné pro montáž sedáku	
2 obyčejné pro montáž opěradla	
5) svorník M12x120	2ks

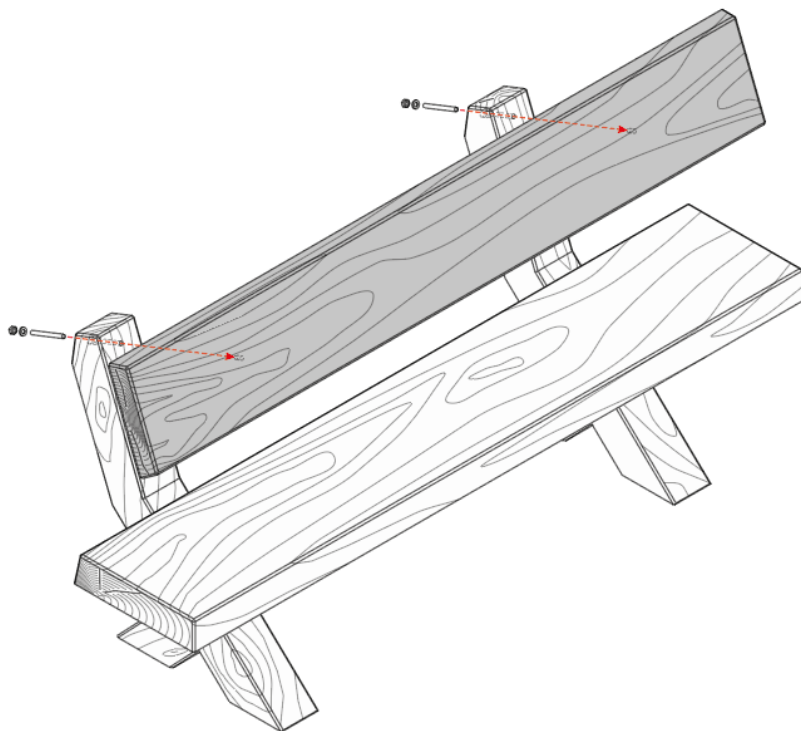
- Při montáži lavičky, kdy se desky pokládají nepohledovou stranu na nohy lavičky, nejsou styčné plochy úplně rovné, proto doporučujeme před položením desek nanést na styčnou plochu noh trvale pružný tmel v barvě (nejlépe polyuretanový) a následně desku přišroubovat. **Pozor! Šrouby utáhnout pouze lehce, nepřetahovat!!! V případě utažení šroubů dojde k vnesení prnutí do desky (v místě pouzdra pro šroub) a následně může dojít k poškození (prasknutí) desek v okolí pouzdra pro šroub. Takovou neodbornou montáží může dojít k znehodnocení desky lavice.**
- Montáž vyžaduje utahovací klíč velikosti 13 a 19 mm. Z důvodu zapaštění šroubů M12×120, je nutné, aby byla hlava klíče 19 mm se zúženou hlavou.

Pracovní postup pro montáž lavice:

1. krok: Nohy lavice usadíme na vodorovný a pevný podklad tak, aby vzájemná vzdálenost otvorů v nohách byla stejná jako vzdálenost mezi maticemi v sedáku či opěradle.



2. krok: Dle schématu do otvorů noh vložíme svorníky.



3. krok: Jako první na nohy usadíme a pomocí svorníků M12×340, svorníků M12×110, podložek Ø13 mm a matic M12 ukotvíme sedák. Postupujeme dle schématu. **Matice zatím zcela nedotahujeme.**

4. krok: Následně pomocí svorníků M12×120, podložek Ø13 mm a matic M12 ukotvíme opěradlo. Postupujeme dle schématu. **Matice zatím zcela nedotahujeme.**

5. krok: Dotažení šroubů je možné provádět až po celkovém sestavení noh do kolmých a sedáku do vodorovné polohy. **Přiměřenou silou dotáhneme všechny matky tak, aby nedošlo k poškození výrobků! Matky se nesmí dotahovat silou, může dojít k poškození prasknutí v místě pouzder!**

Platnost

✓ od 6/2022; toto vydání nahrazuje předcházející montážní návod v plném rozsahu.