

Názvy výrobků zařazených do technického listu**Ideal 40 / 40 / 4; Dekorační pás Ideal 40 / 19,5 / 4; Dekorační kostka Ideal 19,5 / 19,5 / 4; Ideal 60 / 40 / 4****1. Specifikace**

1.1. Betonové vibrolisované výrobky jsou vyráběny kombinovaným účinkem vibrace a přítlaku, při kterém je ve vibrolisu zpracovávána zvlhlá betonová směs na bázi cementu a plniva (kameniva) modifikovaná ekologicky nezávadnými zušlechťujícími přísadami.

2. Zamýšlené použití

2.1. Méně namáhané zpevněné plochy jako jsou terasy, okolí rodinných domů, pěší stezky, zahradní chodníčky apod. Dlažební prvky nejsou určeny na pojezd vozidel – EN 1339:2003.

2.2. Způsob zhotovení dlážděné plochy musí být proveden vždy s ohledem na místní geologické podmínky, podkladní vrstvy a konkrétní dopravní zatížení – doporučujeme konzultovat s projektantem.

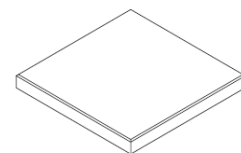
3. Přednosti

3.1. Pro dosažení vysokých užitných vlastností a požadovaných estetických a vizuálních hledisek se betonové dlažební desky vyrábí jako dvouvrstvé.

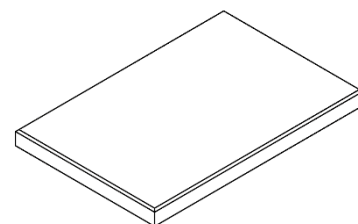
3.2. Přiměřená kombinace pohledového (nášlapného) betonu s jádrovým betonem zajišťuje velmi vysoké užitné vlastnosti:

- vysokou pevnost,
- mrazuvzdornost a odolnost proti působení vody a chemických rozmrazovacích látek,
- odolnost vůči obrušování,
- odolnost proti smyku/skluzu.

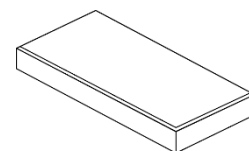
3.3. Snadná a rychlá pokládka nevyžadující speciální technologie nebo nářadí.



Obr. č. 1 – IDEAL 40 / 40 / 4



Obr. č. 2 – IDEAL 60 / 40 / 4

Obr. č. 3 – DEKORAČNÍ PÁS IDEAL
40 / 19,5 / 4

- 3.4. Jednoduchá opravitelnost poškozené dlážděné plochy.
- 3.5. Betonové dlažební prvky IDEAL umožňují množství barevných kombinací – viz vzorové kladecí plány.
- 3.6. U plošné dlažby IDEAL 40 / 40 / 4 je možnost pokládky na terče zejména pro terasy, lodžie, balkóny a ploché pochůzní střechy.
- 3.7. Pokládka dlažby na terče je možná přímo na hydroizolační vrstvu bez nutnosti vytvoření ochranné vrstvy např. z betonové mazaniny. Dlažba uložená na terče není v přímém kontaktu s hydroizolační vrstvou, nehrozí tedy poškození hydroizolační vrstvy.
- 3.8. Dlažba na terčích je snadno rozebíratelná, opravitelná a umožňující přístup k hydroizolační vrstvě a kanalizačním (odvodňovacím) prvkům.

4. Nabídka barev a povrchů

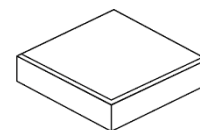
- 4.1. Aktuální nabídka barevného provedení, včetně druhu povrchů, je uvedena v platném ceníku DITON.

5. Expedice, skladování a manipulace s manipulačními jednotkami

- 5.1. Základní informace pro expedici, skladování a manipulaci s manipulačními jednotkami jsou uvedeny v dokumentu **Pokyny pro skladování, expedici, dopravu a manipulaci s manipulačními jednotkami** – viz www.diton.cz.
- 5.2. Informace pro stohování manipulačních jednotek jsou uvedeny v dokumentu **Stohovatelnost manipulačních jednotek** – viz www.diton.cz.

6. Doplnující informace

- 6.1. Rozdíly v barvě a struktuře dlažebních desek mohou být způsobeny odlišnostmi v odstínech a vlastnostech surovin a odlišnostmi při tvrdnutí, kterých se výrobce nemůže vyvarovat, a proto nejsou považovány za významné.
- 6.2. Při pokládce je nutné odebírat dlažební prvky z více palet a více vrstev současně, abychom zmírnili barevné rozdíly zadlážděné plochy.



Obr. č. 4 – DEKORAČNÍ KOSTKA
IDEÁL 19,5 / 19,5 / 4

- 6.3. **Pozor, vydlážděnou plochu z prvků Ideal není možné hutnit vibrační deskou!** Proveďte se pouze zaspárování dlažby.
- 6.4. Zaspárování dlažby provádíme čistým a suchým křemičitým pískem frakce 0/2 mm (křemičitý písek z doplňkového sortimentu společnosti DITON s.r.o.), při pokládce v blízkosti bazénů spárovací hmotou na bázi křemičitého písku a pryskyřičného pojiva, která se vlhkostí vytvrdí a zabrání tak uniku písku ze spár. Při lepení dlažby na železobetonovou desku pomocí flexibilního lepidla se spáruje speciální spárovací hmotou (s označením CG2ArW klasifikované dle ČSN EN 13888) případně trvale pružným tmelem (odolávajícím UV záření) z kartuše.
- 6.5. **Před zaspárováním dlažby doporučujeme z hlediska dosažení jednotné barevné celistvosti plochy zaměnit jednotlivé prvky mezi sebou tak, aby došlo k optickému sjednocení plochy.**
- 6.6. Podkladní a úložné vrstvy a pravidla pro pokládku dlažby jsou uvedeny v dokumentu **Obecné zásady pokládky plošné a velkoformátové dlažby** – viz www.diton.cz.
- 6.7. Výskyt vápenných výkvětů na dlažebních deskách (výrobce se jich nemůže vyvarovat) nemá vliv na jejich užité vlastnosti a nepovažuje se za významný.
- 6.8. Případné dořezání desek je nutné provádět tak, aby nedošlo k poškození a znehodnocení (zanesení prachových částic do nášlapné vrstvy) dořezávaných desek a zadlážděné plochy.

7. Údržba

- 7.1. Důležité je vydlážděnou plochu chránit před nepřiměřeným mechanickým poškozením nebo znečištěním.
- 7.2. Tam, kde se očekává zvýšené riziko znečištění, doporučujeme ošetřit zadlážděnou plochu ochranným (impregnačním/hydrofobizačním) nátěrem, který je součástí doplňkového sortimentu DITON s.r.o. - viz aktuální ceník. Při použití dlažby u bazénu je nutné ochranu impregnačním nátěrem pravidelně opakovat, minimálně jednou za rok.

8. Legislativa

- 8.1. Betonové výrobky jsou vyráběny v souladu s normou EN 1339:2003 a firemní provozní dokumentací.
- 8.2. Na danou skupinu výrobků jsou vydána výrobcem Prohlášení o vlastnostech – viz www.diton.cz.
- 8.3. Kvalita betonových dlažebních prvků je průběžně sledována firemní zkušební laboratoří a dozorována akreditovanými zkušebními laboratořemi.
- 8.4. Potřebná legislativa pro jakoukoli manipulaci, skladování a dopravu je uvedena v dokumentu **Pokyny pro skladování, expedici, dopravu a manipulaci s manipulačními jednotkami** – viz www.diton.cz.
- 8.5. Společnost DITON s.r.o. plní povinnosti zpětného odběru a využití odpadů z obalů zapojením do systému sdruženého plnění – viz www.diton.cz.
- 8.6. Systémy managementu firmy DITON s. r. o. splňují požadavky níže uvedených norem, které jsou ověřovány nezávislou společností CERTLINE.

**CERTLINE**

ČSN EN ISO 9001:2016

**CERTLINE**

ČSN EN ISO 14001:2016

**CERTLINE**

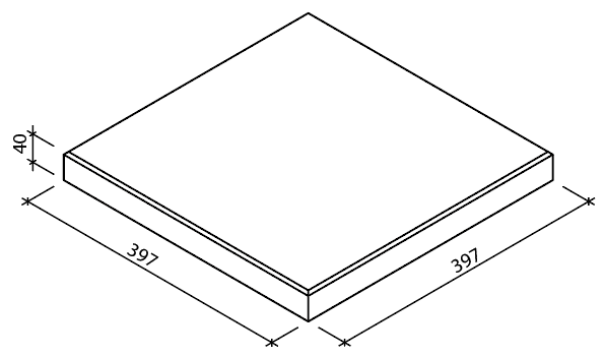
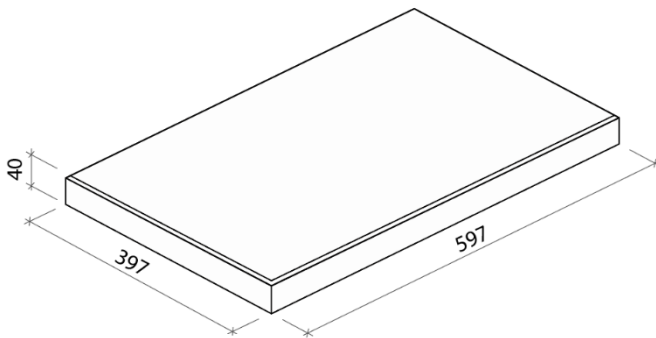
ČSN ISO 45001:2018

Tab. - Technické parametry

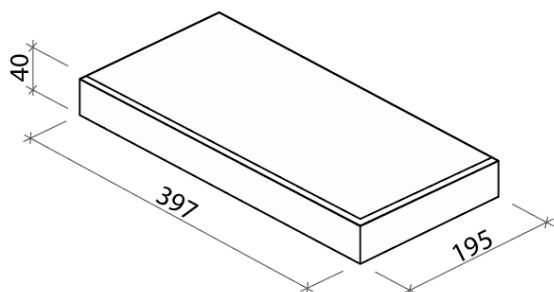
Název výrobku	Povrch	Rozměr - d/š/v [mm]	MJ	Paletizace [MJ]	Hmotnost manipul. jednotky [kg]
Ideal 40 / 40 / 4	standard, tryskaný	397x397x40	m ²	9,12	855 kg
Ideal 60 / 40 / 4	standard, tryskaný	597x397x40	m ²	13,68	1 270 kg
Dekorační pás Ideal 40 / 19,5 / 4	standard, tryskaný	397x195x40	ks	120	877 kg
Dekorační kostka Ideal 19,5 / 19,5 / 4	standard, tryskaný	195x195x40	ks	240	865 kg

Ideal – Rozměry

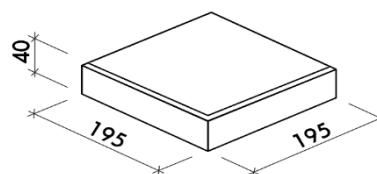
Obr. č. 5 – IDEAL rozměry



Obr. č. 6 – DEKORAČNÍ PÁS IDEAL rozměry



Obr. č. 7 – DEKORAČNÍ KOSTKA IDEAL rozměry

**Platnost**

od 1/2024; toto vydání nahrazuje předcházející technické listy v plném rozsahu.