

Názvy výrobků zařazených do technického listu

Lavice typ pražec; Lavice typ fošna 80; Lavice typ fošna 120; Lavice typ fošna 200; Lavice typ fošna s opěradlem 120; Lavice typ fošna s opěradlem 200; Stůl typ fošna 80; Stůl typ fošna 120; Stůl typ fošna 200; Stůl typ letokruh; Sedák typ letokruh

1. Specifikace

- 1.1. Betonové jednovrstvé prvky jsou výrobky vyráběné na bázi cementu a plniva (kameniva) modifikované ekologicky nezávadnými zušlechťujícími přísadami.
- 1.2. Prvky jsou vyráběny technologií vibrolití.
- 1.3. **Výrobek věrně imituje přírodní materiál, proto je žádoucí, aby nebyla barva a jeho tvar jednotný.**

2. Zamýšlené použití

- 2.1. Tento druh prefabrikovaných nenosných prvků a příslušenství se může použít ve veřejných i soukromých plochách jako zahrady, parky, hlavně pro ztvárnění prostředí – STO č. 060-050813.

3. Přednosti

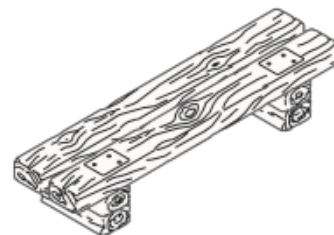
- 3.1. Použité kvalitní vstupní suroviny při výrobě a zpracování každého výrobku zajišťují velmi vysoké užité vlastnosti:
 - vysokou pevnost,
 - odolnost vůči povětrnostním vlivům.
- 3.2. Snadná a rychlá montáž – viz montážní návod.

4. Nabídka barev a povrchů

- 4.1. Aktuální nabídka barevného provedení, včetně druhu povrchů, je uvedena v platném ceníku DITON.

5. Expedice, skladování a manipulace s manipulačními jednotkami

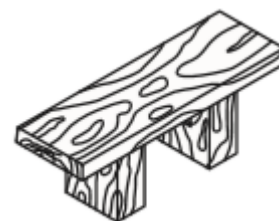
- 5.1. Základní informace pro expedici, skladování a manipulaci s manipulačními jednotkami jsou uvedeny v dokumentu **Pokyny pro**



Obr. č. 1 – Lavice typ pražec



Obr. č. 2 – Lavice typ fošna 80



Obr. č. 3 – Lavice typ fošna 120

STOLY, LAVICE, SEDÁK – NATUR PATINA

Technický list č. 82

skladování, expedici, dopravu a manipulaci s manipulačními jednotkami – viz www.diton.cz.

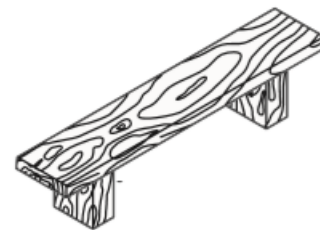
- 5.2. Informace pro stohování manipulačních jednotek jsou uvedeny v dokumentu **Stohovatelnost manipulačních jednotek** – viz www.diton.cz.

6. Doplňující informace

- 6.1. Rozdíly v barvě a struktuře betonových prvků mohou být způsobeny odlišnostmi v odstínech a vlastnostech surovin a odlišnostmi při tvrdnutí, kterých se výrobce nemůže vyvarovat, a proto nejsou považovány za významné.
- 6.2. Výskyt vápenných výkvětů na betonových prvcích (výrobce se jich nemůže vyvarovat) nemá vliv na jejich užité vlastnosti a nepovažuje se za významný.
- 6.3. Prvek Lavice typ pražec je dodáván v rozloženém stavu. Lavici sestavíme uložením prvků na sucho, případně jednotlivé prvky lepíme flexibilním cementovým lepidlem (s označením C2TE klasifikované dle ČSN EN 12004). Lavice typ fošna, Lavice typ fošna s opěradlem, Stůl typ letokruh a Sedák typ letokruh je dodáván již sestavený. Stůl typ fošna je dodáván v rozloženém stavu a je nutné jej sestavit nejlépe v místě uložení (spojovací materiál je součástí dodávky).
- 6.4. Při montáži lavic a stolů, kdy se desky pokládají nepohledovou stranu na nohy stolů nebo lavic nejsou styčné plochy úplně rovné, proto doporučujeme před položením desek nanést na styčnou plochu noh trvale pružný tmel v barvě (nejlépe polyuretanový) a následně desku přišroubovat. **Pozor šrouby utáhnout pouze lehce, nepřetahovat!!! V případě utažení šroubů dojde k vnesení pnutí do desky (v místě pouzdra pro šroub) a následně může dojít k poškození prasknutí desky stolu nebo lavice v okolí pouzdra pro šroub. Takovou neodbornou montáží může dojít k znehodnocení desky lavice nebo stolu.**

7. Údržba

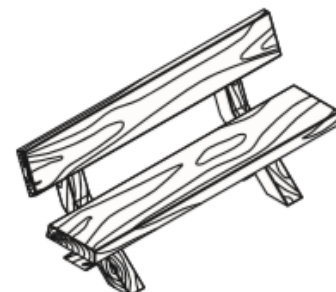
- 7.1. Důležité je betonové prvky chránit před nepřiměřeným mechanickým poškozením nebo znečištěním.



Obr. č. 4 – Lavice typ fošna 200



Obr. č. 5 – Lavice typ fošna s opěradlem 120



Obr. č. 6 – Lavice typ fošna s opěradlem 200

7.2. Betonové výrobky natur patina se nesmí čistit tlakovou vodou (WAP s rotační tryskou nebo vysokým tlakem v malé vzdálenosti), není vhodné ani čištění pomocí tvrdých kartáčů (např. drátěnka, rýžový kartáč aj.) nebo i čištění koncentrovanými chemickými prostředky! Doporučujeme povrch čistit vodou s menším přídavkem saponátů (např. látkovým mopem) a následně povrch spláchnout pouze pomocí hadice s nízkým tlakem a patřičné vzdálenosti.

7.3. K zajištění stálé barevnosti povrchu výrobku, estetické kvalitě, dosažení vyšších užitných vlastností a lepší údržby je nutné ošetřit povrch výrobku každé dva roky ochranným (impregnačním/hydrofobizačním) nátěrem, který je součástí doplňkového sortimentu DITON s.r.o. (SikaFloor®- ProSeal-12 nebo Ditonguard).

8. Legislativa

- 8.1. Betonové výrobky jsou vyráběny v souladu s STO č. 060-050813 a firemní provozní dokumentací.
- 8.2. Na dané skupiny výrobků jsou vydána výrobcem Prohlášení o shodě – viz www.diton.cz.
- 8.3. Kvalita betonových prvků je průběžně sledována firemní zkušební laboratoří a dozorována akreditovanými zkušebními laboratořemi.
- 8.4. Potřebná legislativa pro jakoukoli manipulaci, skladování a dopravu je uvedena v **dokumentu Pokyny pro skladování, expedici, dopravu a manipulaci s manipulačními jednotkami** – viz www.diton.cz.
- 8.5. Společnost DITON s.r.o. plní povinnosti zpětného odběru a využití odpadů z obalů zapojením do systému sdruženého plnění – viz www.diton.cz.
- 8.6. Systémy managementu firmy DITON s. r. o. splňují požadavky níže uvedených norem, které jsou ověřovány nezávislou společností CERTLINE.



Obr. č. 7 – Stůl typ fošna 80



Obr. č. 8 – Stůl typ fošna 120

STOLY, LAVICE, SEDÁK – NATUR PATINA

Technický list č. 82



Obr. č. 9 – Stůl typ fošna 200



Obr. č. 10 – Stůl typ letokruh



Obr. č. 11 – Sedák typ letokruh



CERTLINE
 ČSN EN ISO 9001:2016



CERTLINE
 ČSN EN ISO 14001:2016



CERTLINE
 ČSN ISO 45001:2018

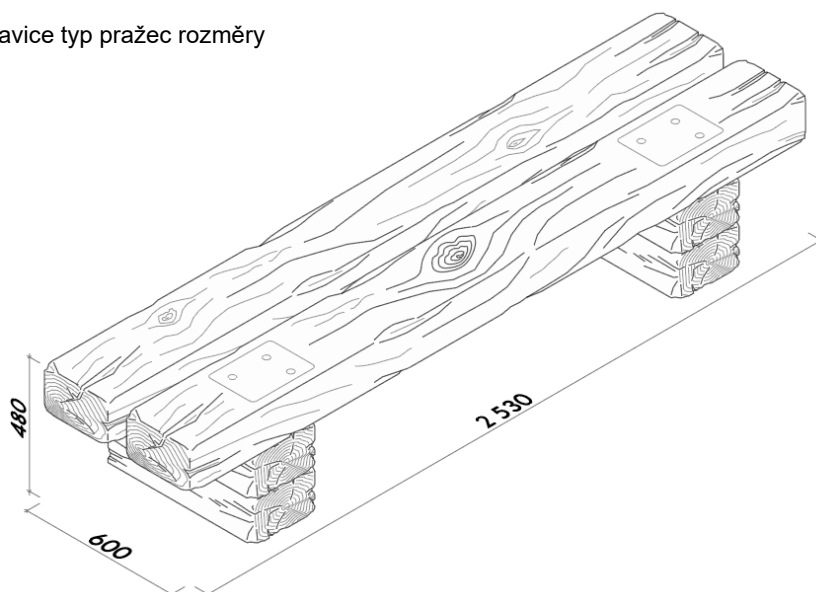
Tab. - Technické parametry

Název výrobku	Povrch	Rozměry - d/š/v [mm]	MJ	Paletizace [MJ]	Hmotnost manipul. jednotky [kg]
Lavice typ pražec	natur, reliéfní	2530x520x480	ks	1	655 kg
Lavice typ fošna 200	natur, reliéfní	2000x390x440	ks	2	449 kg
Stůl typ fošna 200	natur, reliéfní	2000x800x790	ks	1	465 kg
Lavice typ fošna s opěradlem 200	natur, reliéfní	2000x700x900	ks	1	335 kg
Lavice typ fošna 80	natur, reliéfní	800x390x440	ks	2	291 kg
Stůl typ fošna 80	natur, reliéfní	800x800x790	ks	1	276 kg
Lavice typ fošna 120	natur, reliéfní	1200x390x440	ks	2	375 kg
Lavice typ fošna s opěradlem 120	natur, reliéfní	1200x700x900	ks	1	273 kg
Stůl typ fošna 120	natur, reliéfní	1200x800x790	ks	1	357 kg

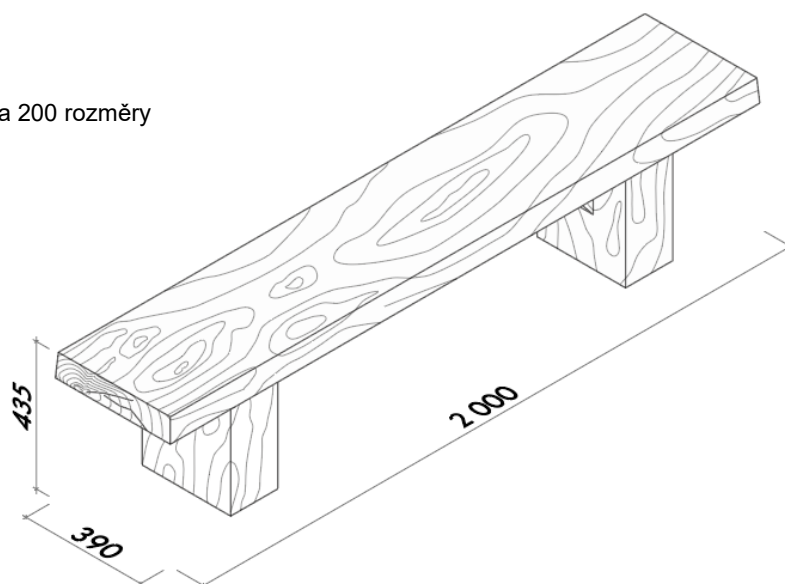
Název výrobku	Povrch	Rozměry - ø/v [mm]	MJ	Paletizace [MJ]	Hmotnost manipul. jednotky [kg]
Stůl typ letokruh	natur, reliéfní	Ø 1100x820	ks	1	375 kg
Sedák typ letokruh	natur, reliéfní	Ø 400x500	ks	3	295 kg

STOLY, LAVICE, SEDÁK – Výrobní rozměry

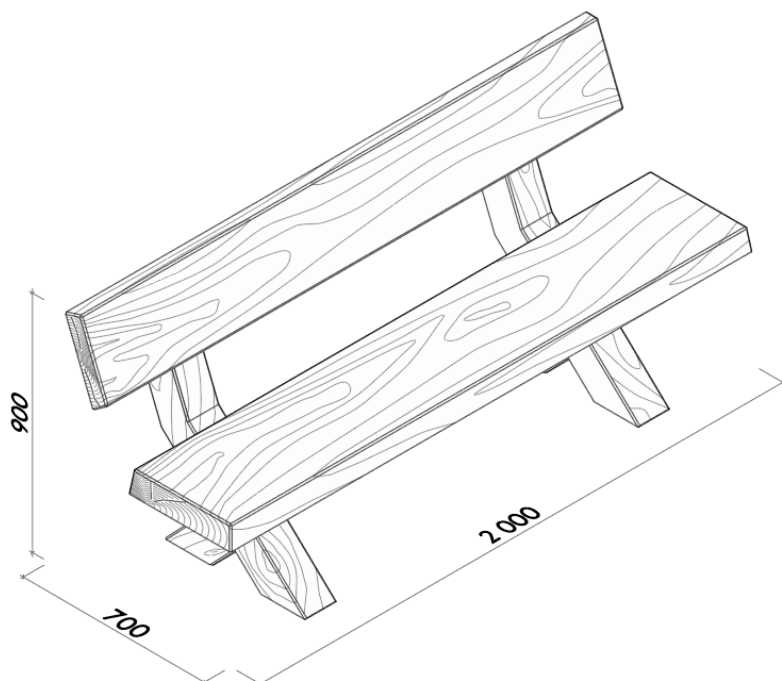
Obr. č. 12 – Lavice typ pražec rozměry



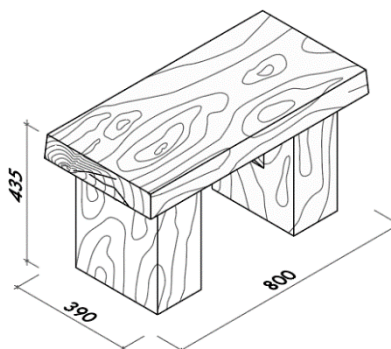
Obr. č. 13 – Lavice typ fošna 200 rozměry



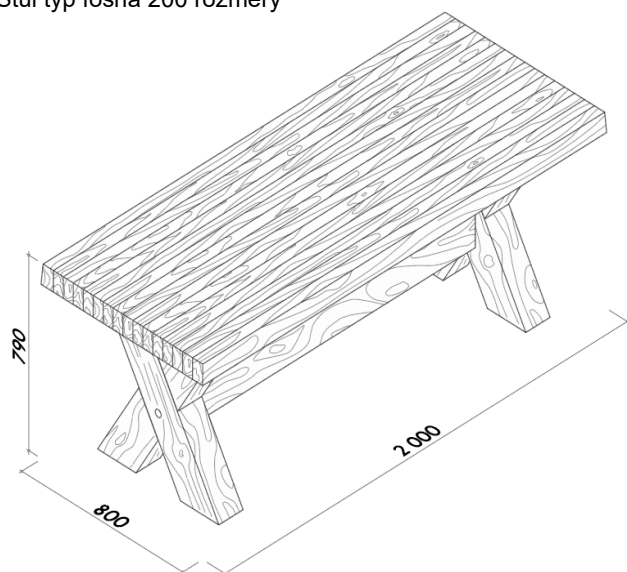
Obr. č. 14 – Lavice typ fošna s opěradlem 200 rozměry



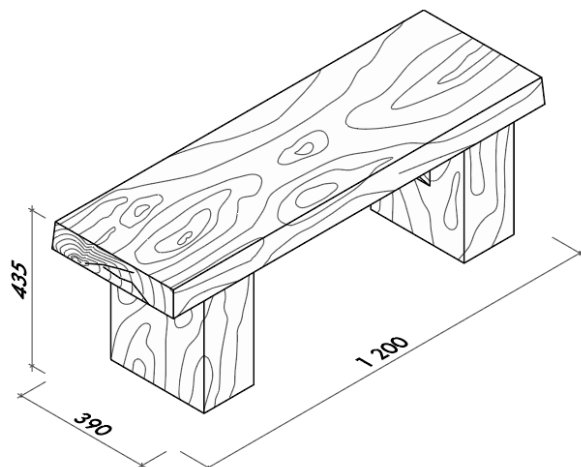
Obr. č. 15 – Lavice typ fošna 80 rozměry



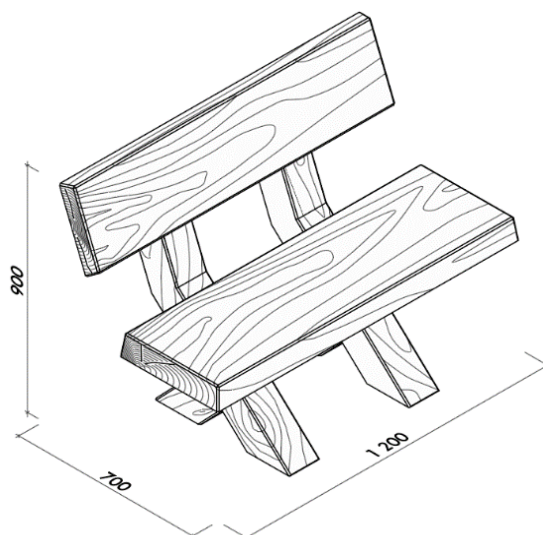
Obr. č. 16 – Stůl typ fošna 200 rozměry



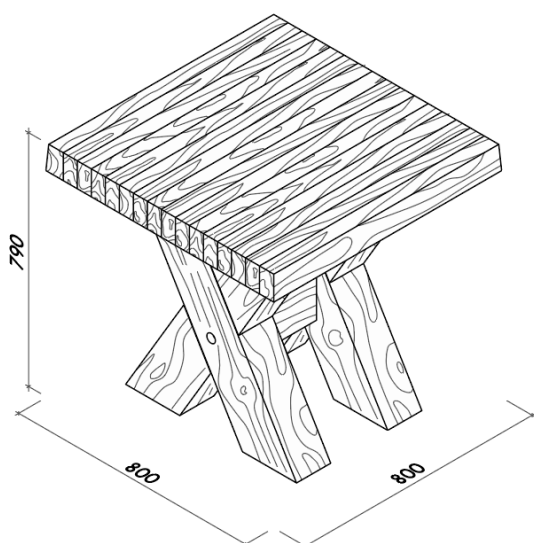
Obr. č. 17 – Lavice typ fošna 120 rozměry



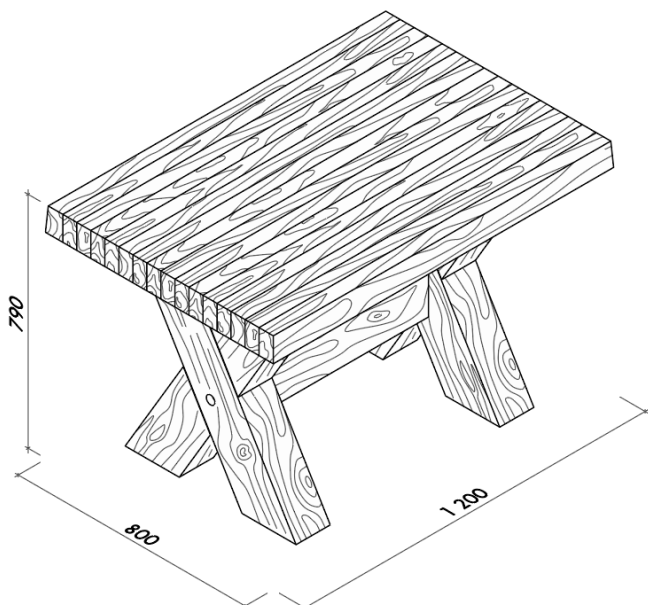
Obr. č. 18 – Lavice typ fošna s opěradlem 120



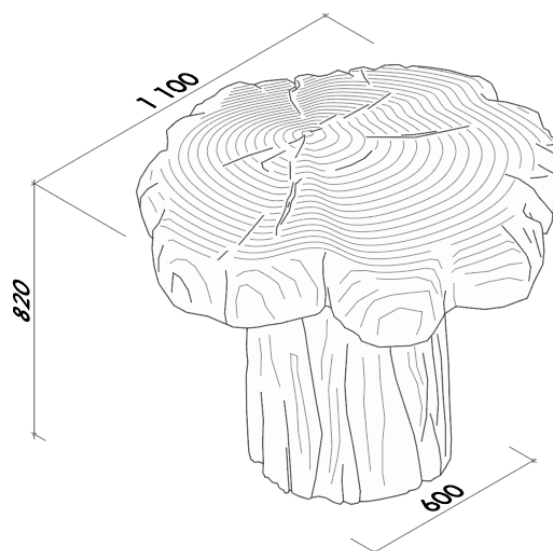
Obr. č. 19 – Stůl typ fošna 80



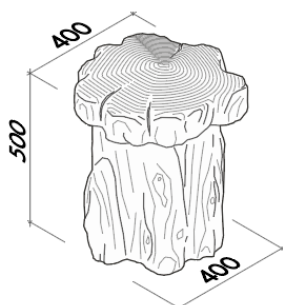
Obr. č. 20 – Stůl typ fošna 120



Obr. č. 21 – Stůl typ letokruh



Obr. č. 22 – Sedák typ letokruh

**Platnost**

od 6/2022; toto vydání nahrazuje předcházející technické listy v plném rozsahu.