

**Názvy výrobků zařazených do technického listu**

**PT hladká; PT A jednostranná; PT B oboustranná; PT C rohová; PT D1 třístranná; PT D2 třístranná; PT E čtyřstranná**

**1. Specifikace**

- 1.1. Betonové vibrolisované výrobky jsou vyráběny kombinovaným účinkem vibrace a přítlaču, při kterém je ve vibrolisu zpracovávána zvlhlá betonová směs na bázi cementu a plniva (kameniva) modifikovaná ekologicky nezávadnými zušlechťujícími přísadami.

**2. Zamýšlené použití**

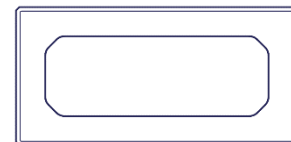
- 2.1. Plotové zdi a podezdívky, okrasné zdi, lze použít i jako zdicí prvek budov v pozemním stavitelství atd.- EN 771–3:2011+A1:2015.
- 2.2. Způsob stavby z betonových Plotových tvárnic musí být proveden vždy s ohledem na místní geologické podmínky, členitost a únosnost terénu – doporučujeme konzultovat s projektantem.

**3. Přednosti**

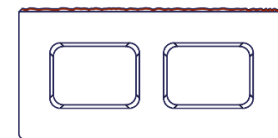
- 3.1. Použití kvalitní vstupní suroviny při výrobě a zpracování každého výrobku zajišťují velmi vysoké užitné vlastnosti:
- vysokou pevnost,
  - odolnost vůči povětrnostním vlivům – mrazuvzdornost.
- 3.2. Snadná a rychlá výstavba nevyžadující speciální technologie.
- 3.3. Nabízí široké spektrum použití.

**4. Nabídka barev a povrchů**

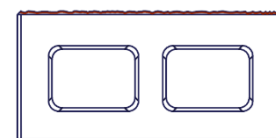
- 4.1. Aktuální nabídka barevného provedení, včetně provedení povrchů, je uvedena v platném ceníku DITON.



Obr. č. 1 PT hladká



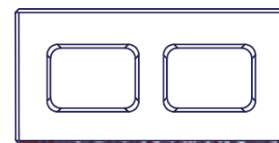
Obr. č. 2 PT A jednostranná



Obr. č. 3 PT B oboustranná

## 5. Expedice, skladování a manipulace s manipulačními jednotkami

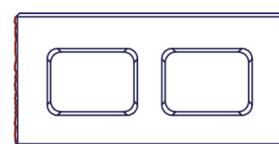
- 5.1. Základní informace pro expedici, skladování a manipulaci s manipulačními jednotkami jsou uvedeny v dokumentu **Pokyny pro skladování, expedici, dopravu a manipulaci s manipulačními jednotkami** – viz [www.diton.cz](http://www.diton.cz).
- 5.2. Informace pro stohování manipulačních jednotek jsou uvedeny v dokumentu **Stohovatelnost manipulačních jednotek** – viz [www.diton.cz](http://www.diton.cz).



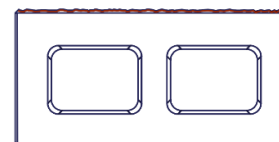
Obr. č. 4 PT C rohová

## 6. Doplnující informace

- 6.1. Při stavbě větších plotů (nad 2 m) nebo opěrných zídek je nutné vždy posoudit místní geologické, hydrogeologické podmínky a provést statický výpočet.
- 6.2. Rozdíly v barvě a struktuře betonových tvárnic mohou být způsobeny odlišnostmi v odstínech a vlastnostech surovin a odlišnostmi při tvrdnutí, kterých se výrobce nemůže vyvarovat, a proto nejsou považovány za významné.
- 6.3. Abychom zmírnili barevné rozdíly vyžděné konstrukce, je nutné při výstavbě odebírat tvárnice z více palet i z více vrstev současně.
- 6.4. Výskyt vápenných výkvětů na betonových tvárnicích (výrobce se jich nemůže vyvarovat) nemá vliv na jejich užité vlastnosti a nepovažuje se za významný.
- 6.5. Při případném dořezávání betonových výrobků, je nutné tyto práce provádět tak, aby nedošlo ke znečištění a znehodnocení prvků jemným prachem.
- 6.6. Podklad a pokládka viz NÁVOD PRO ZDĚNÍ Z BETONOVÝCH TVÁRNIC.
- 6.7. Spotřeba výplňového betonu Plotových tvárnic je uvedena v tab.č. 2 Kubatury výplňového betonu pro Plotové tvárnice.



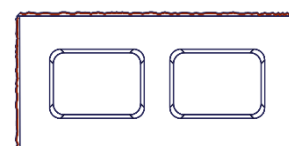
Obr. č. 5 PT D1 třístranná



Obr. č. 6 PT D2 třístranná

## 7. Údržba

- 7.1. Důležité je betonové okrasné tvárnice chránit před nepřímým mechanickým poškozením nebo znečištěním.



Obr. č. 7 PT E čtyřstranná

- 7.2. K zajištění delší životnosti, dosažení vyšších užitečných vlastností a lepší údržby doporučujeme ošetřit betonové prvky ochranným (impregnačním/hydrofobizačním) nátěrem, který je součástí doplňkového sortimentu DITON s.r.o. (SikaFloor®-ProSeal-12 nebo Ditonguard).

## 8. Legislativa

- 8.1. Betonové výrobky jsou vyráběny v souladu s normou EN 771-3:2011+A1:2015 a firemní provozní dokumentací.
- 8.2. Na dané skupiny výrobků jsou vydána výrobcem Prohlášení o vlastnostech – viz [www.diton.cz](http://www.diton.cz).
- 8.3. Kvalita betonových prvků je průběžně sledována firemní zkušební laboratoří a dozorována akreditovanými zkušebními laboratořemi.
- 8.4. Potřebná legislativa pro jakoukoli manipulaci, skladování a dopravu je uvedena v dokumentu **Pokyny pro skladování, expedici, dopravu a manipulaci s manipulačními jednotkami** – viz [www.diton.cz](http://www.diton.cz).
- 8.5. Společnost DITON s.r.o. plní povinnosti zpětného odběru a využití odpadů z obalů zapojením do systému sdruženého plnění – viz [www.diton.cz](http://www.diton.cz).
- 8.6. Systémy managementu firmy DITON s. r. o. splňují požadavky níže uvedených norem, které jsou ověřovány nezávislou společností CERTLINE.



**CERTLINE**  
ČSN EN ISO 9001:2016



**CERTLINE**  
ČSN EN ISO 14001:2016



**CERTLINE**  
ČSN ISO 45001:2018

# PLOTOVÉ TVÁRNICE – S FAZETOU

Technický list č. 138

Tab. č. 1 - Technické parametry

Název výrobku	Povrch	Skladebný rozměr - d/š/v [mm]	MJ	Paletizace [MJ]	Hmotnost manipul. jednotky [kg]
PT A jednostranná	standard, štípaný	385x190x190	ks	60	1 375 kg
PT B oboustranná	standard, štípaný	385x190x190	ks	50	1 150 kg
PT C rohová	standard, štípaný	385x190x190	ks	60	1 405 kg
PT D1 třístranná	standard, štípaný	385x190x190	ks	50	1 175 kg
PT D2 třístranná	standard, štípaný	385x190x190	ks	50	1 175 kg
PT E čtyřstranná	standard, štípaný	385x190x190	ks	50	1 175 kg
PT hladká	standard	385x190x190	ks	75	1 265 kg

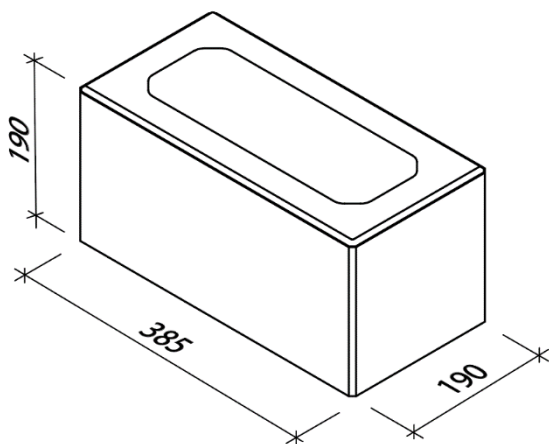
Tab. č. 2 - Kubatury výplňového betonu pro Plotové tvárnice

Název výrobku	Celá		Půlka	
	Kubatura v l	Kubatura v m <sup>3</sup>	Kubatura v l	Kubatura v m <sup>3</sup>
PT A jednostranná	5,0	0,0050	4,20	0,0042
PT B oboustranná	4,5	0,0045	4,00	0,0040
PT C rohová	4,3	0,0043	3,80	0,0038
PT D1 třístranná	4,3	0,0043	3,80	0,0038
PT D2 třístranná	4,3	0,0043	3,80	0,0038
PT E čtyřstranná	4,3	0,0043	3,80	0,0038
PT hladká	8,0	0,0080	6,40	0,0064

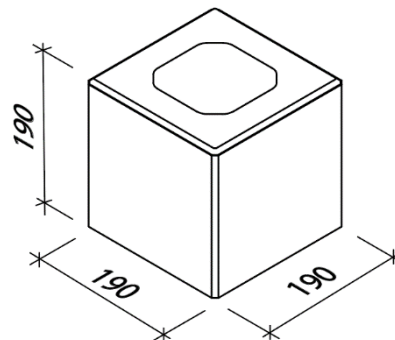
## PLOTOVÉ TVÁRNICE – S FAZETOU

Technický list č. 138

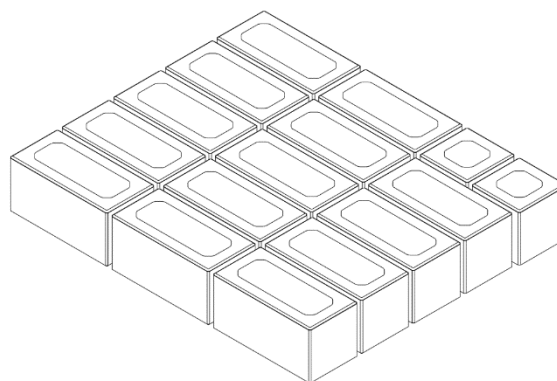
### Plotové tvárnice – s fazetou rozměry



Obr. č. 8 PT hladká

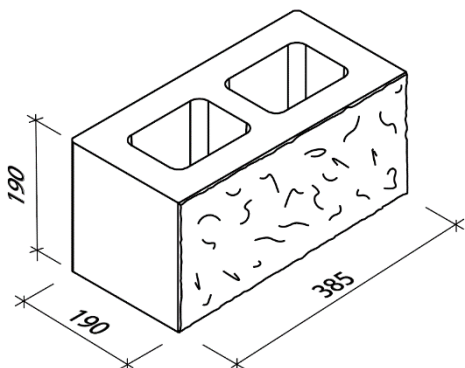


Obr. č. 9 PT hladká půlka

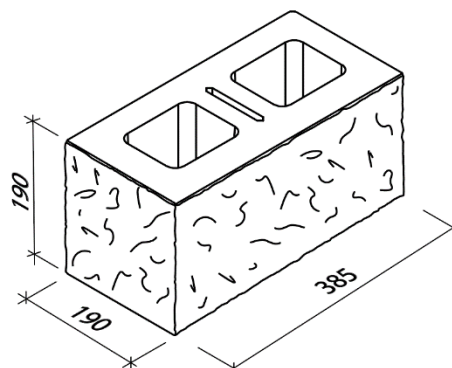


Každá vrstva na paletě plotové tvárnice hladké obsahuje 2ks půlek plotových tvárnic.

### Plotové tvárnice – s fazetou (štípané) rozměry



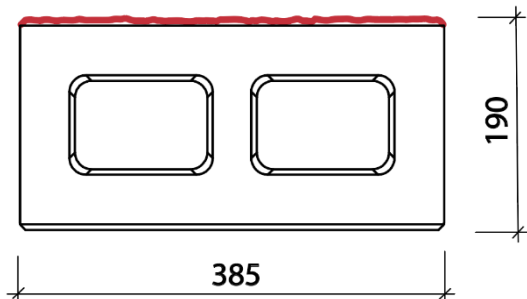
Obr. č. 10 PT štípaná



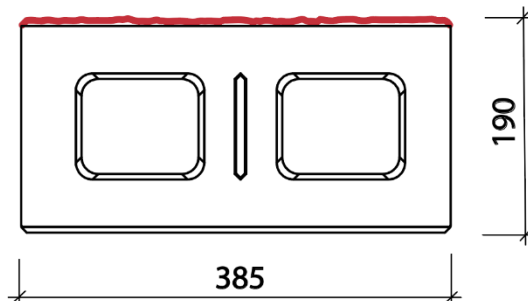
Obr. č. 11 PT štípaná půlka

## PLOTOVÉ TVÁRNICE – S FAZETOU

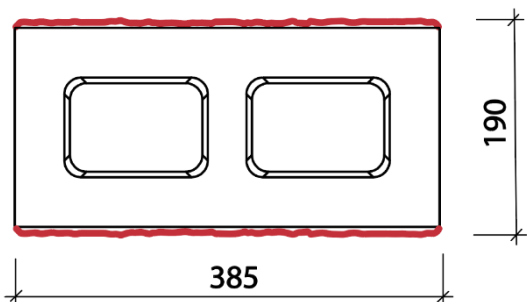
Technický list č. 138



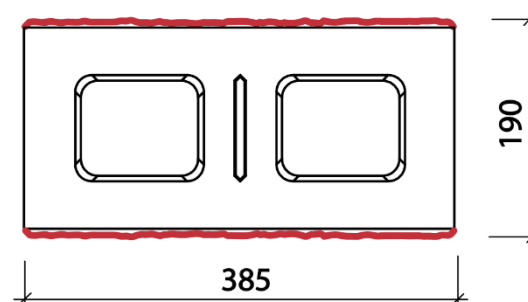
Obr. č. 12 PT A jednostranná



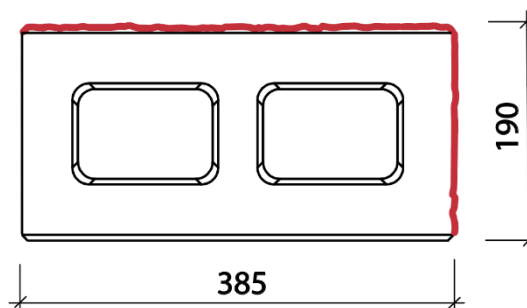
Obr. č. 13 PT A jednostranná - půlka



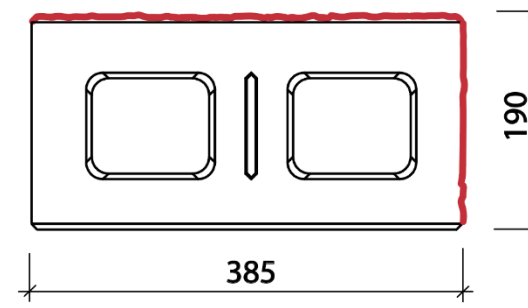
Obr. č. 14 PT B oboustranná



Obr. č. 15 PT B oboustranná - půlka



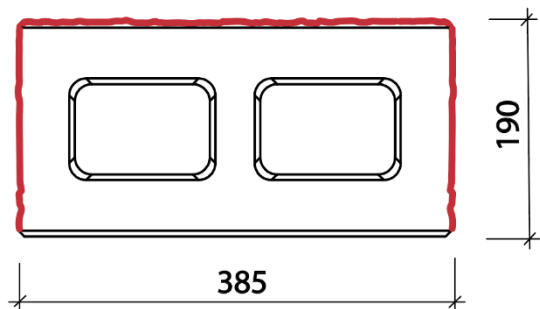
Obr. č. 16 PT C rohová



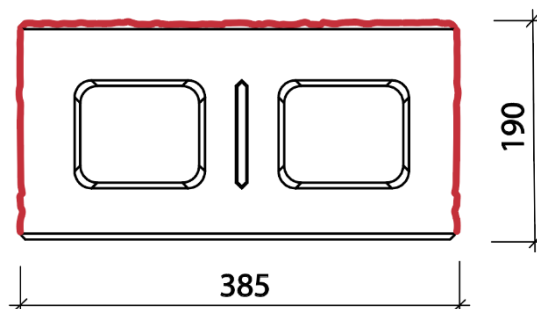
Obr. č. 17 PT C rohová - půlka

## PLOTOVÉ TVÁRNICE – S FAZETOU

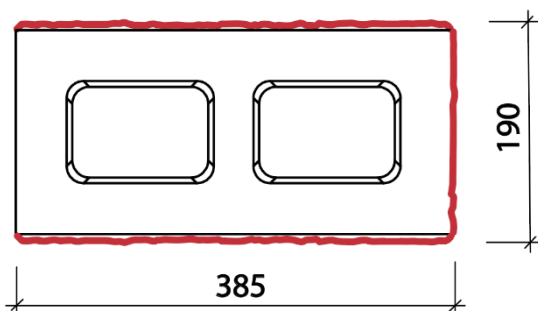
Technický list č. 138



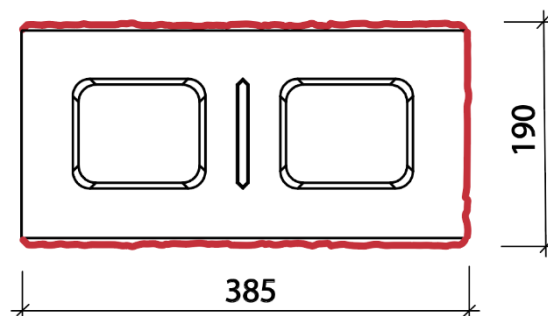
Obr. č. 18 PT D1 třístranná



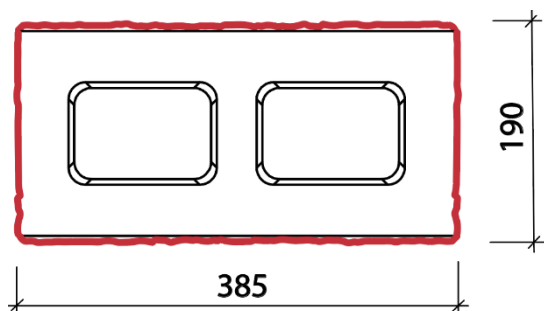
Obr. č. 19 PT D1 třístranná – půlka



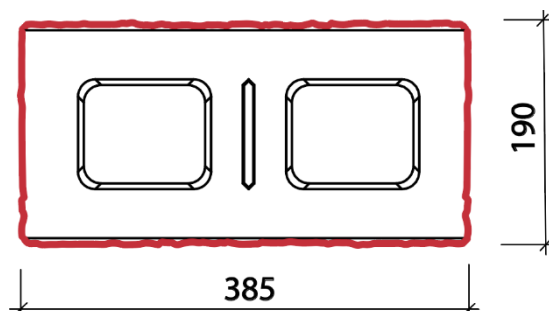
Obr. č. 20 PT D2 třístranná



Obr. č. 21 PT D2 třístranná - půlka



Obr. č. 22 PT E čtyřstranná

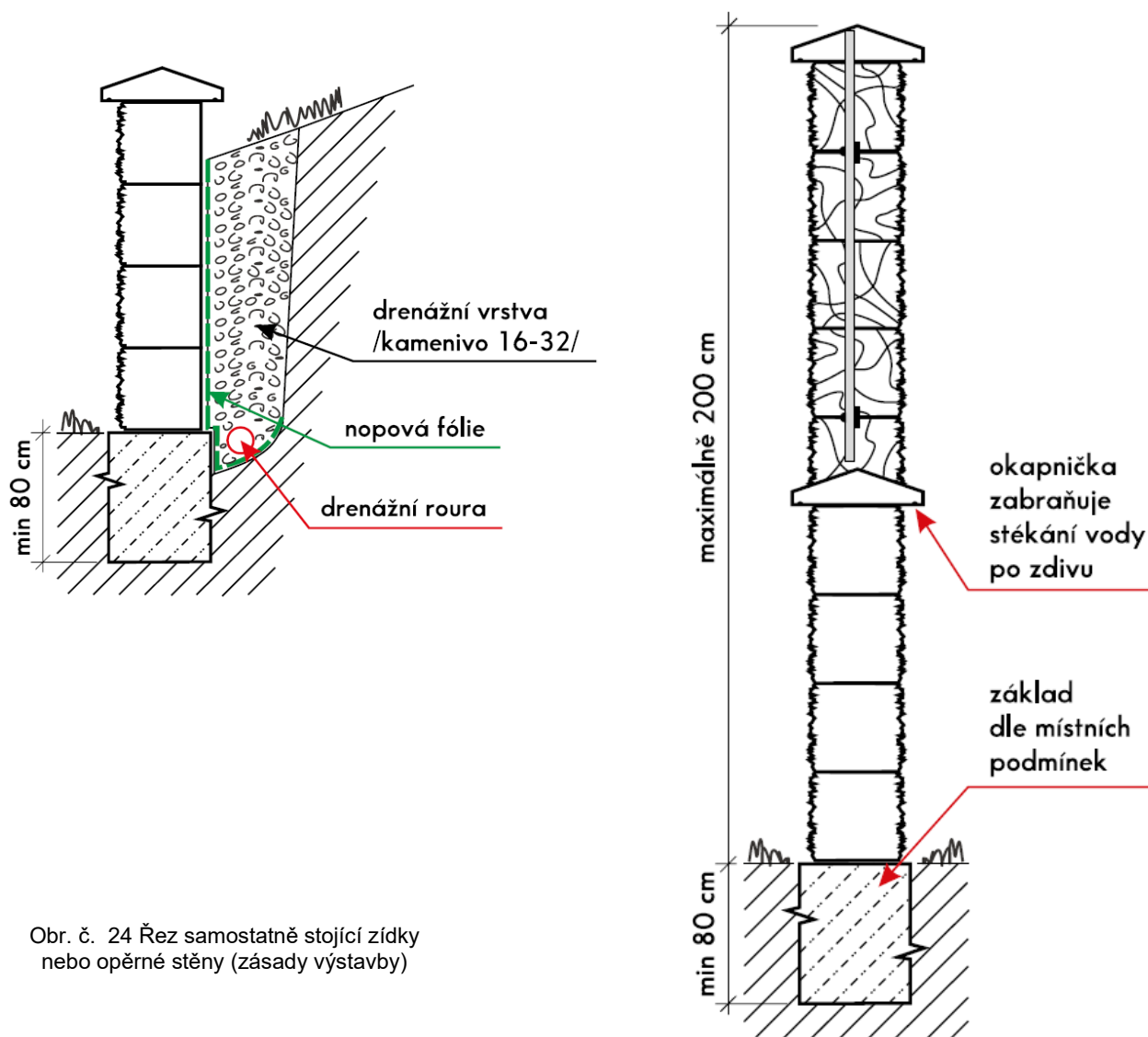


Obr. č. 23 PT E čtyřstranná - půlka

# PLOTOVÉ TVÁRNICE – S FAZETOU

Technický list č. 138

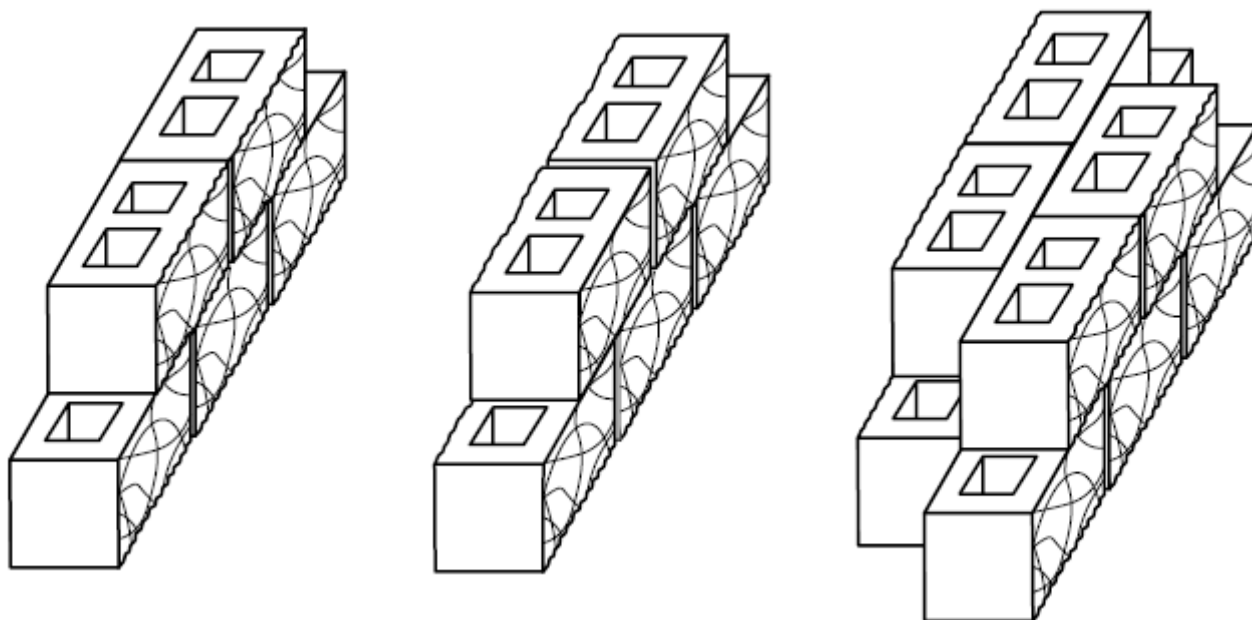
## Příklady zděných konstrukcí z Plotových tvárnic – s fazetou



Obr. č. 24 Řez samostatně stojící zídky nebo opěrné stěny (zásady výstavby)



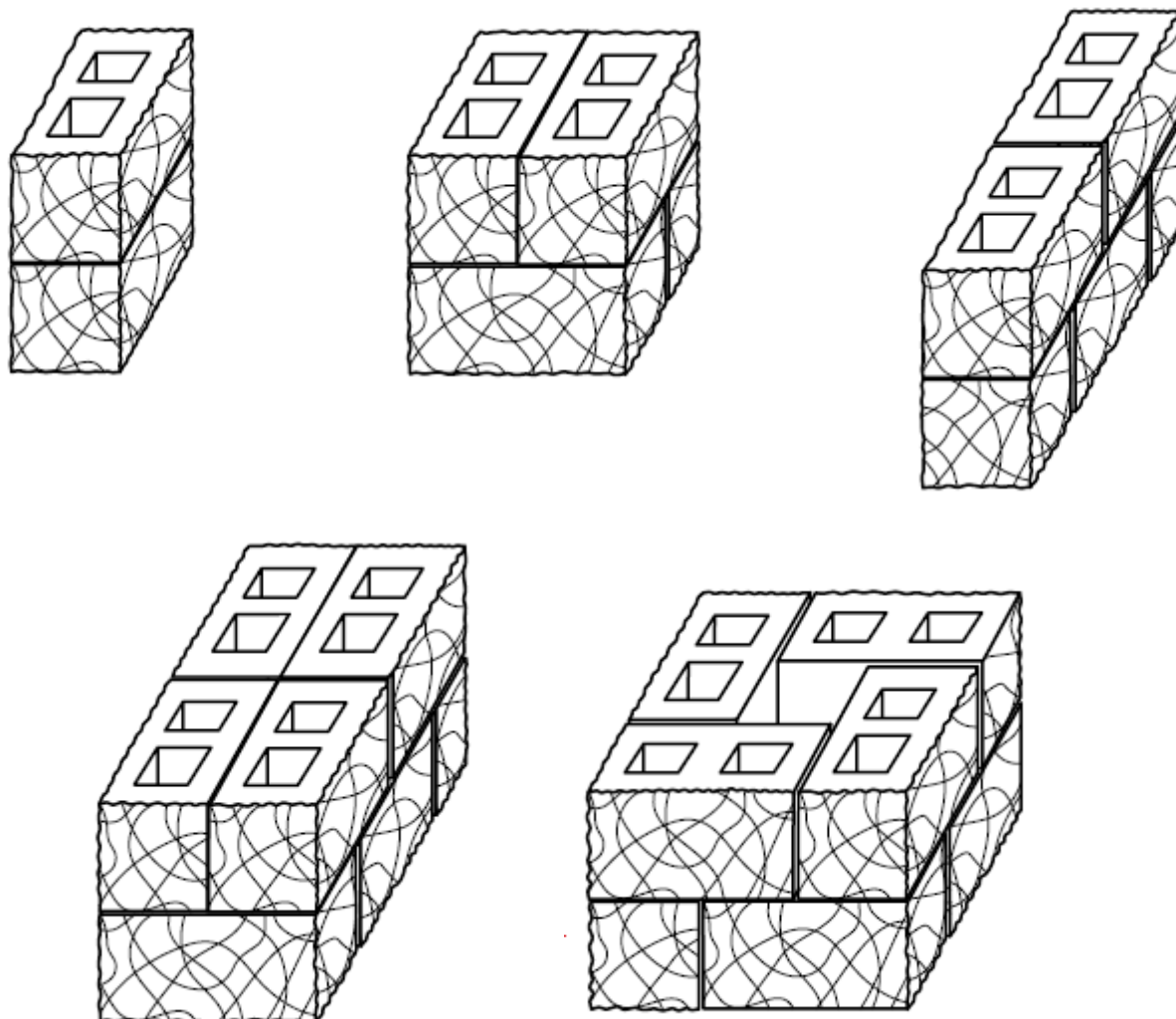
Obr. č. 25 Vazba bloků ve zdivu



Obr. č. 26 Zakončení zdiva



Obr. č. 27 Pilíř



**Platnost**

od 1/2024; toto vydání nahrazuje předcházející technické listy v plném rozsahu.