

Názvy výrobků zařazených do technického listu

Natur patina - deska pro oboustranné použití Fošna; Natur patina - sloupek průběžný; Natur patina - sloupek koncový; Natur patina - sloupek rohový; Natur patina - sloupek T profil; Natur patina - deska pro jednostranné použití Kazeta; Natur patina - deska pro jednostranné použití Fošna; Natur patina - deska pro jednostranné použití Prkna; Natur patina - deska pro jednostranné použití Prkna proutěná; Natur patina - deska pro oboustranné použití Kazeta; Natur patina - deska pro oboustranné použití Prkna; Natur patina - stříška na desku

1. Specifikace

- 1.1. Betonové jednovrstvé prvky Plotový systém – natur patina jsou výrobky vyráběné na bázi cementu a plniva (kameniva) modifikované ekologicky nezávadnými zušlechťujícími přísadami.
- 1.2. Prvky jsou vyráběny technologií vibrolití.
- 1.3. **Výrobek věrně imituje přírodní materiál, proto je žádoucí, aby nebyla barva a jeho tvar jednotný.**

2. Zamýšlené použití

- 2.1. Betonový plotový systém Plotový systém – natur patina slouží k oddělení prostorů jak veřejných, tak soukromých, kterými mohou být zahrady, parky, firemní objekty, školy, školky, veřejné objekty apod. - EN 12839:2012.
- 2.2. Způsob stavby betonových plotů musí být proveden vždy s ohledem na místní geologické podmínky, členitost a únosnost terénu a při výběru typu plotu brát na zřetel sousední zástavbu – doporučujeme konzultovat s projektantem.

3. Přednosti

- 3.1. Reliéf výrobků je zvýrazněn černou patinou.
- 3.2. Použité kvalitní vstupní suroviny při výrobě a zpracování každého výrobku zajišťují velmi vysoké užitné vlastnosti:
 - vysokou pevnost,
 - odolnost vůči povětrnostním vlivům.
- 3.3. Betonové prvky jsou vyztuženy betonářskou ocelí.



Obr. č. 2 – Natur patina - sloupek průběžný; sloupek koncový

PLOTOVÝ SYSTÉM – NATUR PATINA

Technický list č. 85

- 3.4. Instalace nevyžadující speciální technologie, je však potřeba brát v úvahu vyšší hmotnosti jednotlivých prvků.
- 3.5. Snadná opravitelnost s dobrým výsledkem.
- 3.6. Délku plotové konstrukce lze přizpůsobit zařezáním plotových desek a výšku zařezáním sloupků.
- 3.7. Možnost výstavby plotové konstrukce ve variantě jednostranné i oboustranné. **Pro vytvoření oboustranného plotu je nutné použít vždy dvojnásobný počet desek pro oboustranné použití (deska má dekór pouze z jedné strany, proto se vkládají vždy dvě desky)!**

4. Nabídka barev a povrchů

- 4.1. Aktuální nabídka barevného provedení, včetně druhu povrchů, je uvedena v platném ceníku DITON.

5. Expedice, skladování a manipulace s manipulačními jednotkami

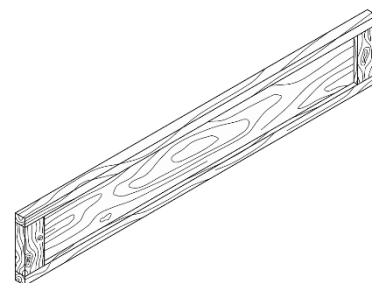
- 5.1. Základní informace pro expedici, skladování a manipulaci s manipulačními jednotkami jsou uvedeny v dokumentu **Pokyny pro skladování, expedici, dopravu a manipulaci s manipulačními jednotkami** – viz www.diton.cz.
- 5.2. Informace pro stohování manipulačních jednotek jsou uvedeny v dokumentu **Stohovatelnost manipulačních jednotek** – viz www.diton.cz.

6. Doplnující informace

- 6.1. Rozdíly v barvě a struktuře prvků mohou být způsobeny odlišnostmi v odstínech a vlastnostech surovin a odlišnostmi při tvrdnutí, kterých se výrobce nemůže vyvarovat, a proto nejsou považovány za významné.
- 6.2. Rozdíly intenzity a umístění patiny jsou zcela náhodné, což vytváří každý prvek originálním.
- 6.3. Výskyt vápenných výkvětů na betonových prvcích (výrobce se jich nemůže vyvarovat) nemá vliv na jejich užité vlastnosti a nepovažuje se za významný.



Obr. č. 2 – Natur patina - sloupek rohový; sloupek T profil



Obr. č. 3 – Natur patina – deska pro jednostranné použití Kazeta

PLOTOVÝ SYSTÉM – NATUR PATINA

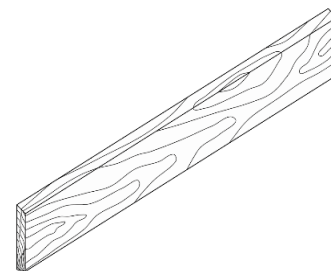
Technický list č. 85

- 6.4. Případné dořezání prvků je nutné provádět tak, aby nedošlo k jejich poškození a znehodnocení (zanesení prachových částic do pohledové plochy).
- 6.5. Pro plotovou konstrukci jednostrannou i oboustrannou slouží rozměrově identické sloupky.
- 6.6. Betonový plotový systém nelze použít jako opěrnou stěnu.

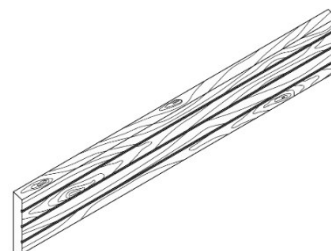
7. Instalace plotu

7.1. Betonové prvky plotu se odebírají z palet takovým způsobem, aby nedošlo k podřetí případně poškození betonových výrobků! V případě, že jsou na betonových výrobcích zjevné vady, nesmí dojít k zabudování do konstrukce! Před zahájením samotné výstavby je nutné vytyčit trasu a určit výškové umístění budoucího plotu v závislosti na členitosti okolního terénu a místních podmínkách. K vyznačení trasy a výšky použijeme provázku a kolíků. Orientační modulová osová vzdálenost mezi jednotlivými sloupky je 1 920 mm \pm 20 mm. V této osové vzdálenosti se připraví výkopy minimální velikosti 400 x 400 mm nebo o průměru 500 mm do minimální nezámrazné hloubky. Rozmezí teplot by se mělo během aplikace pohybovat mezi + 5 až + 30°C. Při plnění výkopu, betonovou směs průběžně hutníme. Jakmile máme beton plotové patky řádně zatvrdlý a v případě stabilní plotové konstrukce, je možné mezi sloupky vkládat zbývající plotové desky. Při zpracování, odebíráme desky současně z více palet a mícháme tak, aby bylo dosaženo přirozeného vzhledu plochy konstrukce. **Desky pro oboustranné použití se ukládají vždy 2 ks do jedné vrstvy stranou bez dekóru k sobě tak, aby se čelní strany desek dotýkaly zámku sloupků viz obr. č. 13.**

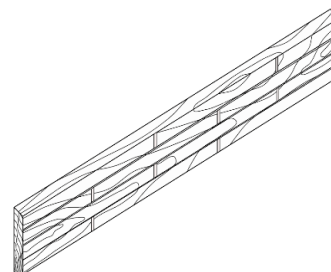
7.2. Plotové desky lze klást nasucho nebo spoje mezi deskami vyplnit výplňovými materiály (viz Montážní návod – Návod na vyplnění spár mezi plotovými deskami). V případě jednostranné varianty se plotové desky ze zadní strany dočasně zakotví klínky a do drážky sloupku se aplikuje montážní pěna. Po dostatečném vytvrdnutí montážní pěny, klínky odstraníme a místa po klíncích taktéž zapravíme. Montážní pěnu je dobré chránit proti UV záření, a proto ji zatáhneme tenkou vrstvou cementového flexibilního lepidla. Aby bylo zamezeno výskytu viditelných spár mezi plotovými deskami, doporučujeme tyto spáry při výstavbě vyplnit výplňovými materiály (viz Montážní návod – Návod na vyplnění



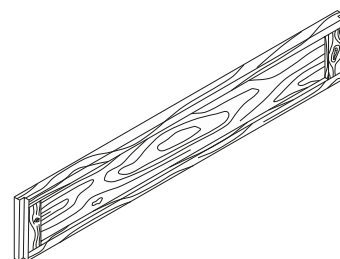
Obr. č. 4 – Natur patina – deska pro jednostranné použití Fošna



Obr. č. 5 – Natur patina – deska pro jednostranné použití Prkna



Obr. č. 6 – Natur patina – deska pro jednostranné použití Prkna



Obr. č. 7 Natur patina – deska pro oboustranné použití Kazeta

PLOTOVÝ SYSTÉM – NATUR PATINA

Technický list č. 85

spár mezi plotovými deskami). V místě kontaktu plotové desky s terénem, odebereme zeminu do hloubky přibližně 50-100 mm v šíři 300 mm a toto místo vyplníme kamenivem nejlépe frakce 4-8 mm případně 8-16 mm. U takto chráněné konstrukce před zemní vlhkostí a odstříkující srážkové vody eliminujeme například výskyt vápenných výkvětů. V případě montáže nestandardních výšek sloupků, či délek plotových výplní, lze jednotlivé betonové prvky zařezávat pomocí úhlové brusky a kotouče pro řezání betonu s výztuží. Obnaženou výztuž je, ale bezpodmínečně nutné ošetřit proti korozi a ochránit proti povětrnosti. Toto řešení doporučujeme jen v krajích případech.

7.3. Není-li zákazník schopen stavbu plotové konstrukce realizovat v potřebné kvalitě a za dodržení postupů při výstavbě dle technického listu výrobku, doporučujeme samotnou realizaci plotové konstrukce svěřit způsobilé realizační firmě.

8. Údržba

8.1. Důležité je betonové prvky chránit před nepřiměřeným mechanickým poškozením nebo znečištěním.

8.2. K zajištění stálé barevnosti povrchu výrobku, estetické kvalitě, dosažení vyšších užitných vlastností a lepší údržby je nutné ošetřit povrch výrobku každé dva roky ochranným (impregnačním/hydrofobizačním) nátěrem, který je součástí doplňkového sortimentu DITON s.r.o. (SikaFloor®- ProSeal-12 nebo Ditonguard).

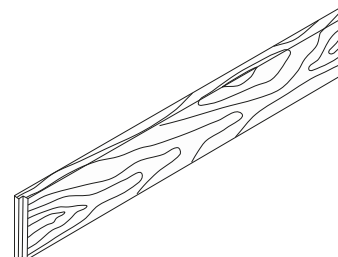
9. Legislativa

9.1. Betonové výrobky jsou vyráběny v souladu s normou EN 12839:2012 a firemní provozní dokumentací.

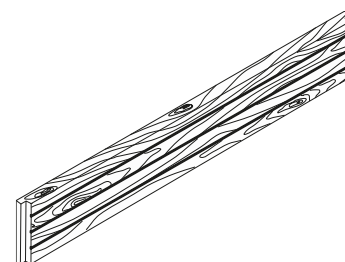
9.2. Na dané skupiny výrobků jsou vydána výrobcem Prohlášení o vlastnostech – viz www.diton.cz.

9.3. Kvalita betonových prvků je průběžně sledována firemní zkušební laboratoří a dozorována akreditovanými zkušebními laboratořemi.

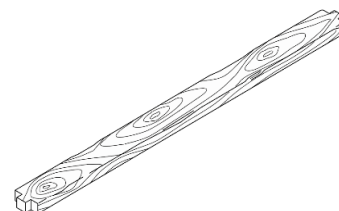
9.4. Potřebná legislativa pro jakoukoli manipulaci, skladování a dopravu je uvedena v dokumentu **Pokyny pro skladování,**



Obr. č. 8 – Natur patina – deska pro oboustranné použití Fošna



Obr. č. 9 – Natur patina - deska pro oboustranné použití Prkna



Obr. č. 10 – Natur patina - stříška na desku

PLOTOVÝ SYSTÉM – NATUR PATINA

expedici, dopravu a manipulaci s manipulačními jednotkami – viz www.diton.cz.

9.5. Společnost DITON s.r.o. plní povinnosti zpětného odběru a využití odpadů z obalů zapojením do systému sdruženého plnění – viz www.diton.cz.

9.6. Systémy managementu firmy DITON s. r. o. splňují požadavky níže uvedených norem, které jsou ověřovány nezávislou společností CERTLINE.

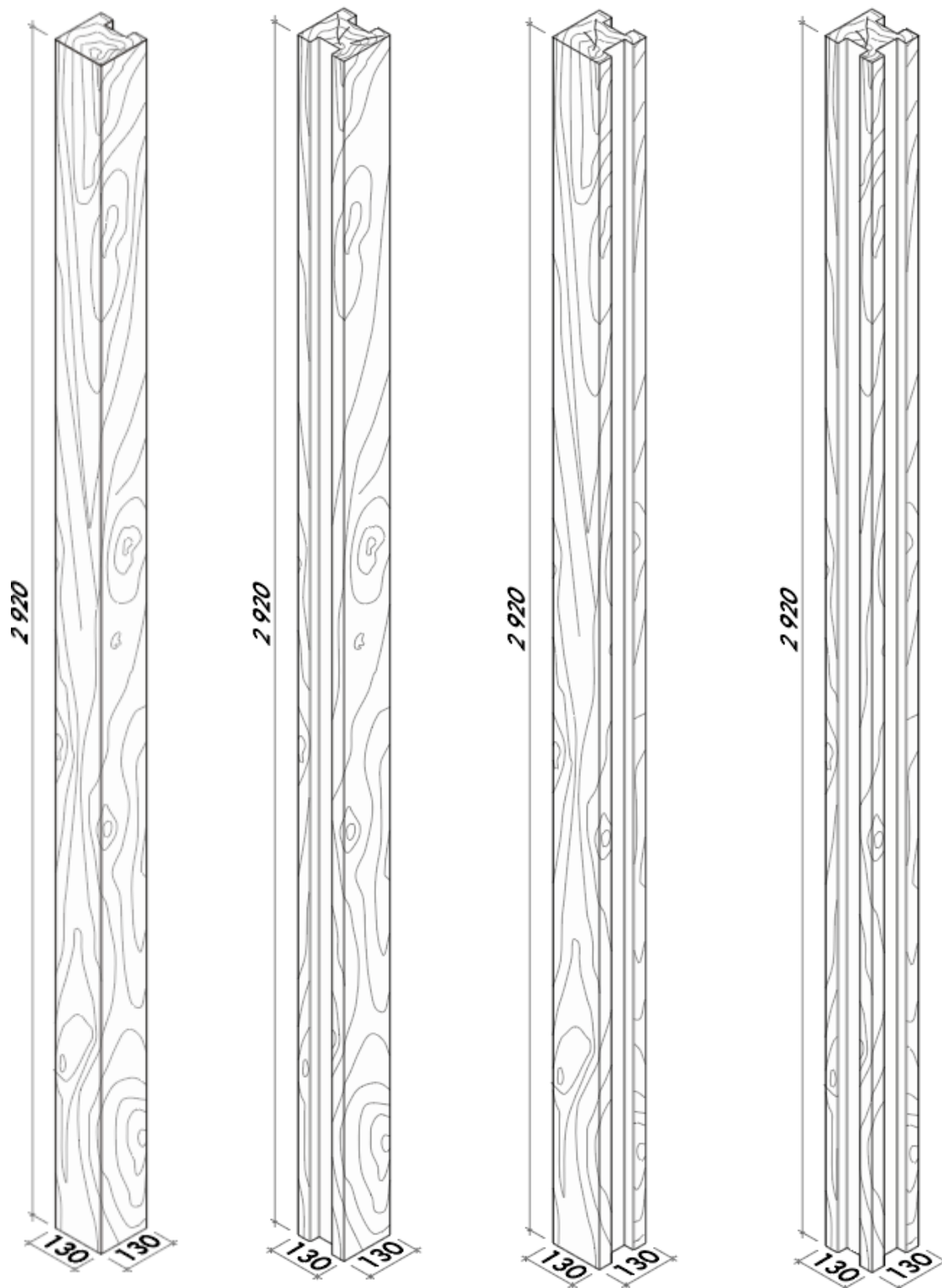
Tab. - Technické parametry

Název výrobku	Povrch	Rozměry - d/š/v [mm]	MJ	Paletizace [MJ]	Hmotnost manipul. jednotky [kg]
Natur patina - sloupek průběžný	natur, reliéfní	130x130x2920	ks	15	1 605 kg
Natur patina - sloupek koncový	natur, reliéfní	130x130x2920	ks	15	1 845 kg
Natur patina - sloupek rohový	natur, reliéfní	130x130x2920	ks	15	1 605 kg
Natur patina - sloupek T profil	natur, reliéfní	130x130x2920	ks	15	1365 kg
Natur patina - deska pro jednostranné použití Kazeta	natur, reliéfní	1815x46x300	ks	16	795 kg
Natur patina - deska pro jednostranné použití Fošna	natur, reliéfní	1815x46x310	ks	16	971 kg
Natur patina - deska pro jednostranné použití Prkna	natur, reliéfní	1815x46x300	ks	16	827 kg
Natur patina - deska pro oboustranné použití Kazeta	natur, reliéfní	1815x46x300	ks	16	763 kg
Natur patina - deska pro oboustranné použití Fošna	natur, reliéfní	1815x46x310	ks	16	939 kg
Natur patina - deska pro oboustranné použití Prkna	natur, reliéfní	1815x46x300	ks	16	795 kg
Natur patina - stříška na desku	natur, reliéfní	1815x130x50	ks	16	473 kg
Natur patina - deska pro jednostranné použití Prkna proutěná	natur, reliéfní	1815x46x300	ks	16	987 kg

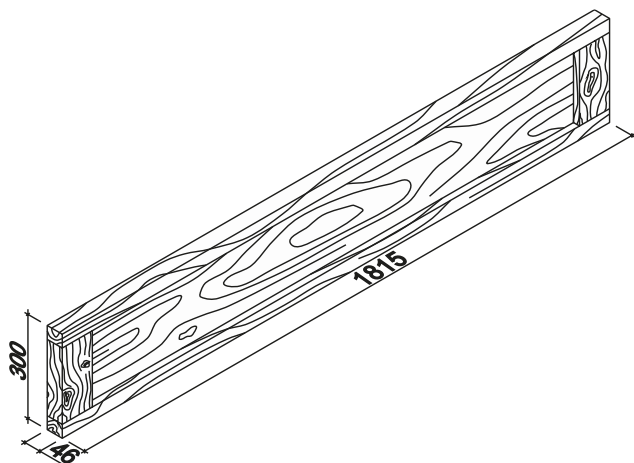
PLOTOVÝ SYSTÉM – NATUR PATINA

Plotový systém - Rozměry

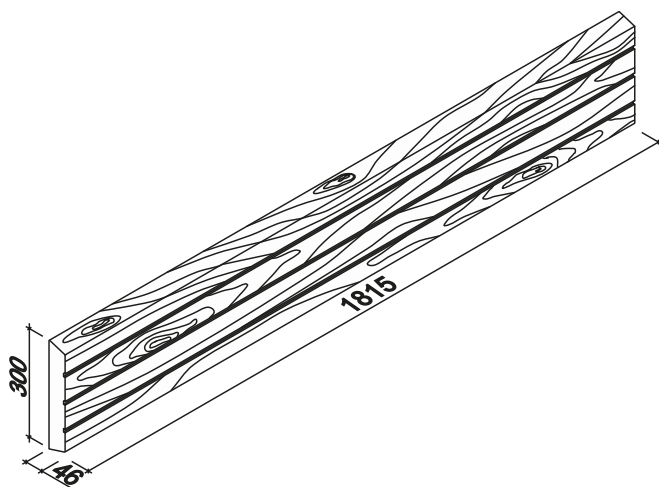
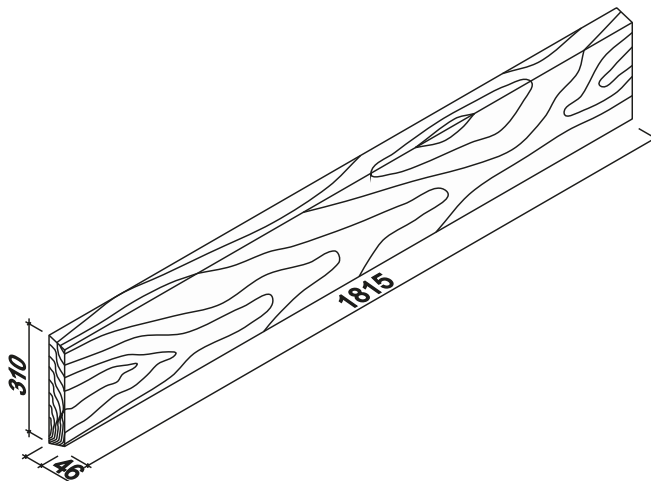
Obr. č. 11 – PLOTOVÝ SYSTÉM – Sloupky



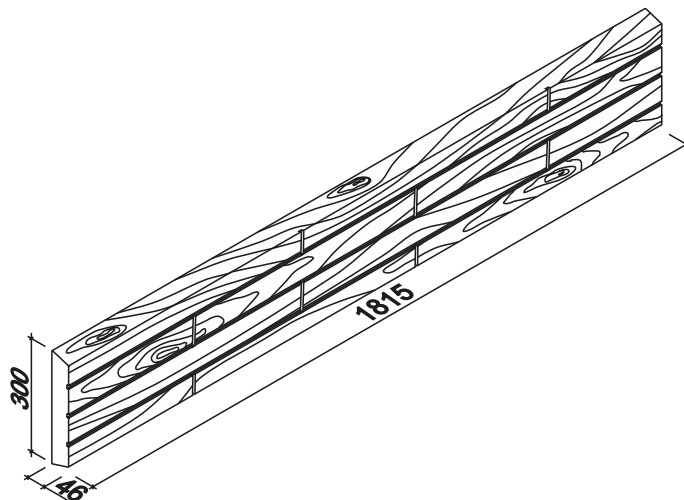
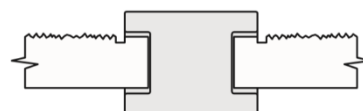
PLOTOVÝ SYSTÉM – NATUR PATINA



Obr. č. 12 – PLOTOVÝ SYSTÉM – NATUR PATINA
Desky pro jednostranné použití

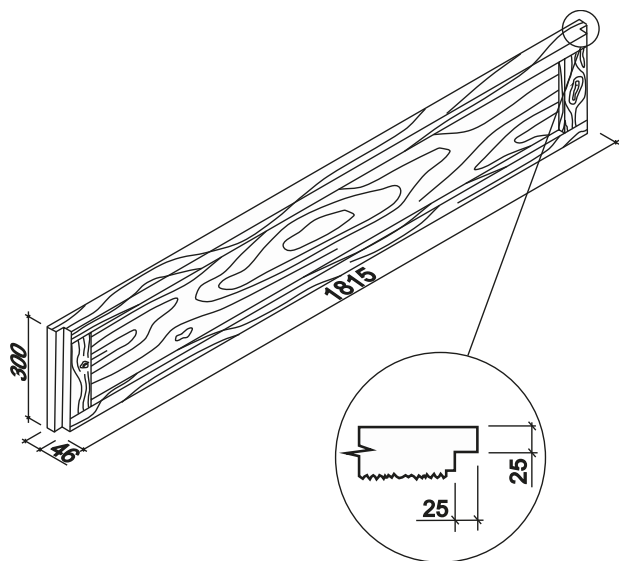


JEDNOSTRANNÉ PŘÍKRYTÍ
PRŮBĚŽNÝ SLOUPEK

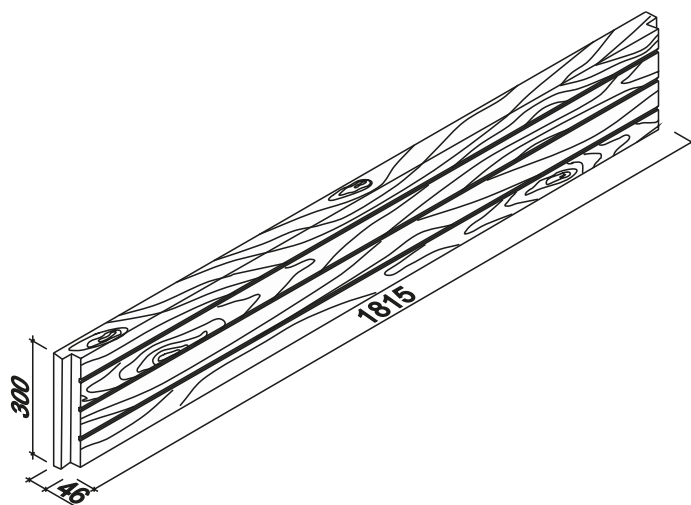
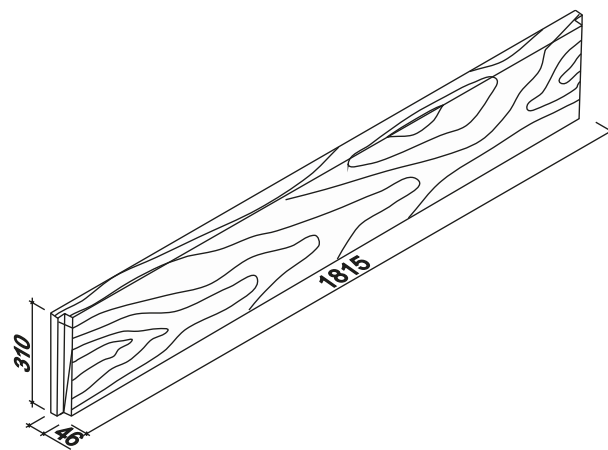


PLOTOVÝ SYSTÉM – NATUR PATINA

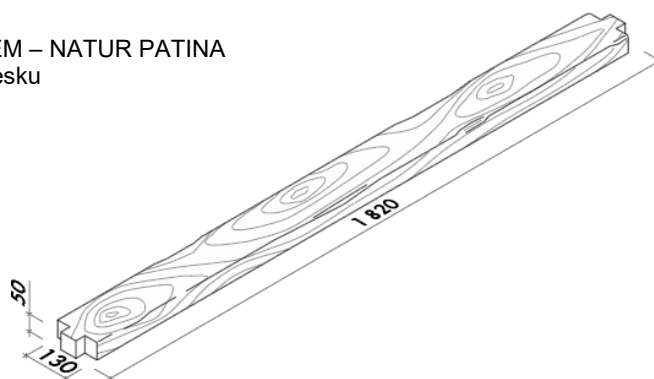
Technický list č. 85



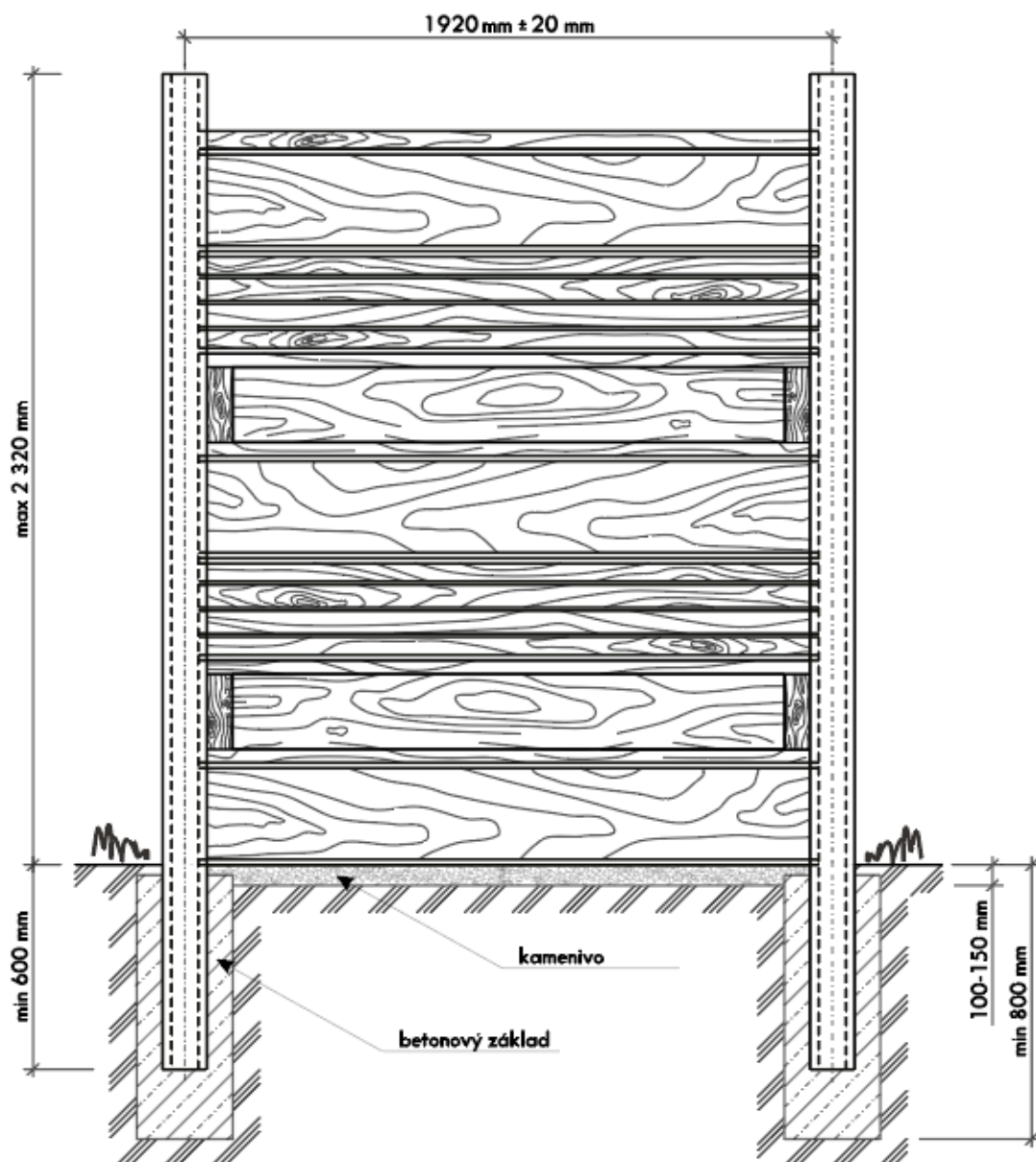
Obr. č. 13 – PLOTOVÝ SYSTÉM – NATUR PATINA
Desky pro oboustranné použití



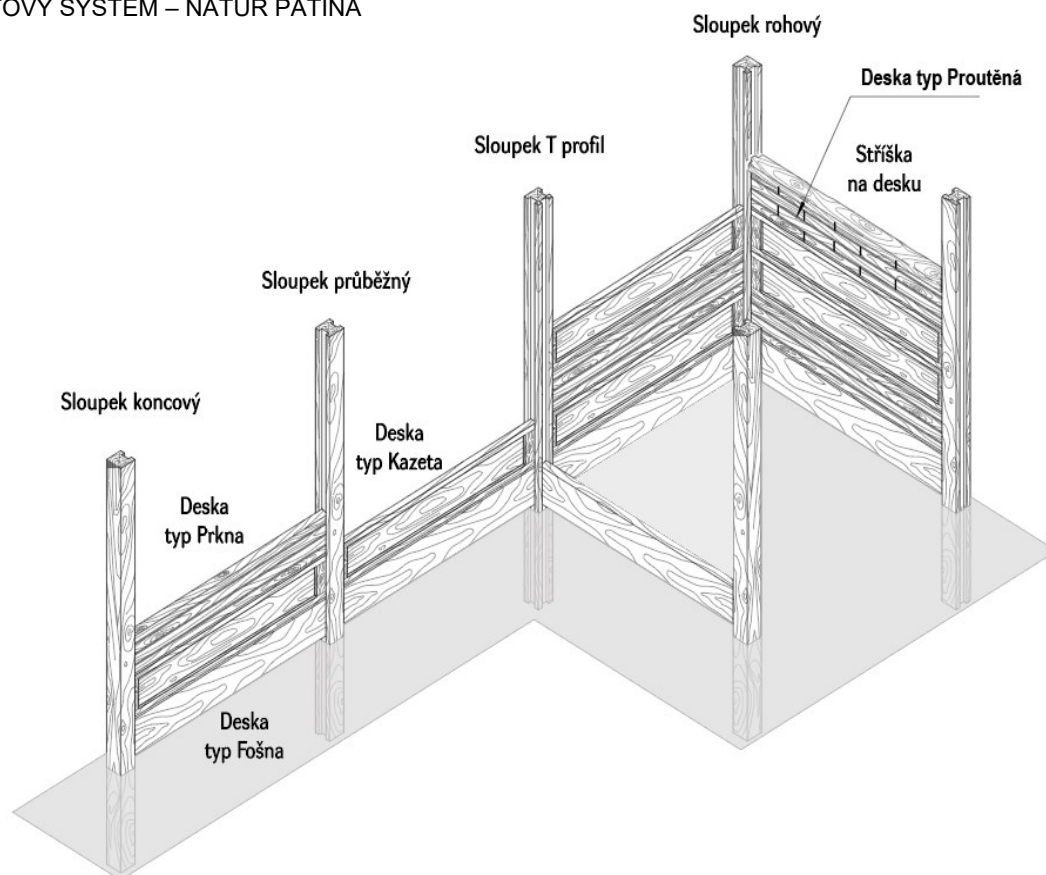
Obr. č. 14 – PLOTOVÝ SYSTÉM – NATUR PATINA
Stříška na desku



Obr. č. 15 – PLOTOVÝ SYSTÉM – NATUR PATINA
technické doporučení při realizaci



Obr. č. 16 – PLOTOVÝ SYSTÉM – NATUR PATINA



CERTLINE
ČSN EN ISO 9001:2016



CERTLINE
ČSN EN ISO 14001:2016



CERTLINE
ČSN ISO 45001:2018

Platnost

od 1/2024; toto vydání nahrazuje předcházející technické listy v plném rozsahu.