

Názvy výrobků zařazených do technického listu

Gabon 7 / 25 základní kámen, stříška; Gabon 7 / 25 koncový 3/4 kámen; Gabon 7 / 25 koncový 1/4 kámen; Gabon 14 / 25 základní kámen; Gabon 14 / 25 koncový 3/4 kámen; Gabon 14 / 25 koncový 1/4 kámen; Gabon 21 / 25 základní kámen; Gabon 21 / 25 koncový 3/4 kámen; Gabon 21 / 25 koncový 1/4 kámen; Gabon 7 / 35 stříška

1. Specifikace

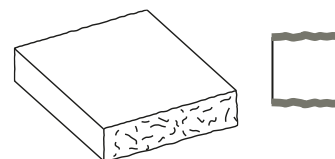
- 1.1. Betonové tvárnice štípané jsou vibrolisované výrobky vyráběné na bázi cementu a plniva (kameniva) modifikované ekologicky nezávadnými zušlechťujícími přísadami.
- 1.2. Oboustranná štípaná povrchová úprava tvárnic vzniká štípáním tvárnic na speciální štípače na beton.

2. Zamýšlené použití

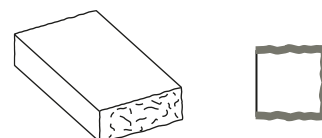
- 2.1. Plotové zdi a podezdívky, okrasné a opěrné zdi, lze použít i jako zdící prvek budov v pozemním stavitelství, atd.- EN 771-3:2011+A1:2015.
- 2.2. Způsob stavby z betonových prvků Gabon musí být proveden vždy s ohledem na místní geologické podmínky, členitost a únosnost terénu – doporučujeme konzultovat s projektantem.
- 2.3. Okrasné zahradní a dělicí zídky a podezdívky do výšky 2 metru.
- 2.4. Použití jako opěrný systém pro udržení svahu je možný do maximální výšky 1,0 metru a vždy vyžaduje statický výpočet.

3. Přednosti

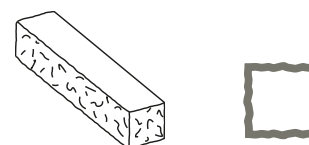
- 3.1. Použití kvalitní vstupní suroviny při výrobě a zpracování každého výrobku zajišťují velmi vysoké užitné vlastnosti:
 - pevnost,
 - odolnost vůči povětrnostním vlivům – mrazuvzdornost.
- 3.2. Štípaný povrch imituje vzhled přírodního kamene.
- 3.3. Snadná a rychlá výstavba nevyžadující speciální technologie.



Obr. č. 1 Gabon 7 / 25
základní kámen



Obr. č. 2 Gabon 7 / 25
koncový 3/4 kámen



Obr. č. 3 Gabon 7 / 25
koncový 1/4 kámen

GABON KAMENY

Technický list č. 148

4. Nabídka barev a povrchů

4.1. Aktuální nabídka barevného provedení, včetně druhu povrchů, je uvedena v platném ceníku DITON.

5. Expedice, skladování a manipulace s manipulačními jednotkami

5.1. Základní informace pro expedici, skladování a manipulaci s manipulačními jednotkami jsou uvedeny v dokumentu **Pokyny pro skladování, expedici, dopravu a manipulaci s manipulačními jednotkami** – viz www.diton.cz.

5.2. Informace pro stohování manipulačních jednotek jsou uvedeny v dokumentu **Stohovatelnost manipulačních jednotek** – viz www.diton.cz.

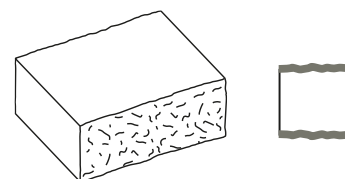
6. Podklad

6.1. Podklad, respektive základy (okrasných, zahradních a dělicích zídek) musí být provedeny tak, aby působením mrazu nedocházelo k pohybům celé základové konstrukce, tj. základová spára musí být v nezámrazné hloubce. Tato hloubka je závislá na klimatických podmínkách daného regionu (min. 800 mm pod úroveň terénu). Základ doporučujeme provést z betonu třídy min. C16/20 dle ČSN EN 206-1. Ložná plocha betonových tvarovek na základech musí být alespoň 50 mm nad okolním terénem. Po vybetonování základů se provede hydroizolace.

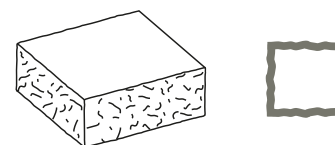
6.2. Podklad pro malé (okrasné, zahradní a dělicí) zídky do výšky 840 mm je možné zhotovit z drcených kameniv frakce 0-32 mm o min. mocnosti 300 mm a ztuhnit pomocí vibrační desky. Pro lepší usazení první řady kamenů, které budou 100 mm pod úroveň terénu doporučujeme uložení do drobného drceného kameniva frakce 4-8 mm, případně 2-4 mm nebo do zavlhělého betonu CP20 konzistence S1.

7. Pokládka

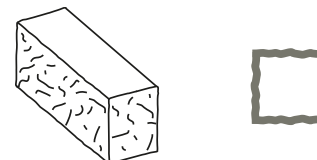
7.1. Betonové tvárnice Gabon jsou určeny pro ruční pokládku. V případě, že jsou na betonových tvárnících Gabon patrné zjevné



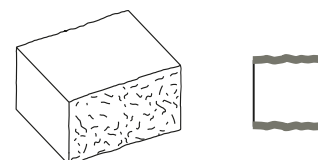
Obr. č. 4 Gabon 14 / 25
základní kámen



Obr. č. 5 Gabon 14 / 25
koncový 3/4 kámen



Obr. č. 6 Gabon 14 / 25
koncový 1/4 kámen



Obr. č. 7 Gabon 21 / 25
základní kámen

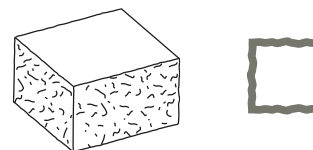
GABON KAMENY

Technický list č. 148

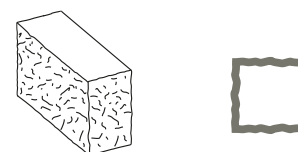
vady, nesmí dojít k zabudování do konstrukce! Vlastní stavba zídky nebo plotové konstrukce je jednoduchá. Tvárnice Gabon je možné v případě malých zídek klást i na sucho bez spojení flexibilním lepidlem (v tomto případě doporučujeme používat tvárnice Gabon 14 případně Gabon 21). Jde o menší (okrasné, zahradní a dělicí) zídky do výšky 840 mm. V případě vyšších zdí nebo opěrných zdí spojujeme jednotlivé tvárnice vždy flexibilním lepidlem, případně PUR pěnou. V případě použití PUR pěny je nutné lepenou plochu tvárnice navlhčit. Při stavbě okrasných zídek je třeba mít na paměti, že tvarovky mají určité výrobní tolerance. Při vyzdívání zídky si proto pro udržení roviny pomáháme klínky. Při stavbě plotové konstrukce je také třeba respektovat požadavky na dilatační celky pro betonové stavby vystavené vnějším klimatickým podmínkám. Délky dilatačních celků betonových nenosných konstrukcí jsou uvedeny v normě pro navrhování betonových konstrukcí. Velikost dilatačních celků je velmi závislá na orientaci plotů ke světovým stranám. Nejvíce tepelně namáhaná je konstrukce na jihozápadní straně objektu. Podstatně méně je namáhaná konstrukce na severní a východní straně objektu. Z tohoto důvodu je třeba věnovat zvláštní pozornost vytvoření dilatačních spár na nejvíce osluněné straně, tj. na jihozápadní straně stavby. Dilatační celky doporučujeme v max. délce 6 m. Dilatační spáru doporučujeme vytmelit pružným tmelem.

7.2. Ochranu okrasných, zahradních a dělicích zídek proti vlhkosti je třeba vzhledem k charakteru a velikosti řešit komplexně. To znamená jak z vrchní, spodní, tak i z bočních stran. Z vrchní strany doporučujeme na zídku nalepit stříšky. Stříšky taktéž lepíme na cementové flexibilní lepidlo. Spoje stříšek vyplníme flexibilní spárovací hmotou. Po zhotovení zídky doporučujeme vždy stříšky a samotnou konstrukci zídky ze všech stran hydrofobizovat vhodným přípravkem (SikaFloor-ProSeal-12 nebo Ditoguard). Eliminujeme tím pronikání vlhkosti do konstrukce zídky a tvorbu vápenných výkvětů. Dále vlivem povětrnostních podmínek dochází k ušpinění betonu a k růstu řas a mechů. Tomuto lze zamezit právě hydrofobizací, kdy se vytvoří nesmáčivý povrch, který poskytuje betonu dlouhodobou ochranu. Navíc penetrovaný povrch lze snadno omývat a čistit. Betonové prvky jsou již z výroby ošetřeny těsnicí přísadou výrazně snižující nasákavost. Snášlivost s impregnačním prostředkem musí být proto ověřena zkouškou.

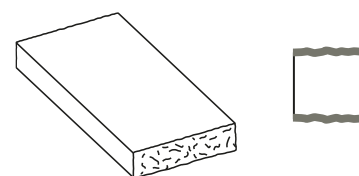
7.3. V případě, že budou betonové tvárnice Gabon z jedné strany zasypány zeminou (menší opěrné zídky atd.) je nutné vzhledem k



Obr. č. 8 Gabon 21 / 25
koncový 3/4 kámen



Obr. č. 9 Gabon 21 / 25
koncový 1/4 kámen



Obr. č. 10 Gabon 7 / 35 stříška

možnému znečištění zeminou, růstu mechů a případné tvorbě vápenných výkvětů použít izolační fólii na straně zásypu a provést odvodnění (drenáž) v úrovni základové (ložné) spáry (viz Obrázek č. 21).

8. Doplnující informace

- 8.1. Při stavbě vyšších zídek, než je uvedeno v odstavci „Použití“ nebo při stavbě opěrných zídek doporučujeme vždy posoudit místní geologické, hydrogeologické podmínky a provést statický výpočet.
- 8.2. Rozdíly v barvě a struktuře betonových okrasných tvárnic mohou být způsobeny odlišnostmi v odstínech a vlastnostech surovin a odlišnostmi při tvrdnutí, kterých se výrobce nemůže vyvarovat, a proto nejsou považovány za významné.
- 8.3. Výskyt vápenných výkvětů na betonových tvárnících (výrobce se jich nemůže vyvarovat) nemá vliv na jejich užité vlastnosti a nepovažuje se za významný.
- 8.4. Abychom zmírnili barevné rozdíly plochy, je třeba při výstavbě odebírat betonové tvárnice střídavě z různých palet a vrstev současně.
- 8.5. Při případném dořezávání betonových výrobků, je nutné tyto práce provádět tak, aby nedošlo ke znečištění a znehodnocení tvárnic i jiných prvků jemným prachem.

9. Údržba

- 9.1. Důležité je betonové prvky chránit před mechanickým poškozením nebo znečištěním.
- 9.2. K zajištění delší životnosti, dosažení vyšších užitečných vlastností, zvýraznění barevnosti a lepší údržby doporučujeme ošetřit betonové prvky ochranným (impregnačním/hydrofobizačním) nátěrem, který je součástí doplňkového sortimentu DITON s.r.o. (SikaFloor®-ProSeal-12 nebo Ditonguard).

10. Legislativa

- 10.1. Betonové výrobky jsou vyráběny v souladu s normou EN 771-3:2011+A1:2015 a firemní provozní dokumentací.

GABON KAMENY

Technický list č. 148

- 10.2. Na dané skupiny výrobků jsou vydána výrobcem Prohlášení o vlastnostech – viz www.diton.cz.
- 10.3. Kvalita betonových prvků je průběžně sledována firemní zkušební laboratoří a dozorována akreditovanými zkušebními laboratořemi.
- 10.4. Potřebná legislativa pro jakoukoli manipulaci, skladování a dopravu je uvedena v dokumentu **Pokyny pro skladování, expedici, dopravu a manipulaci s manipulačními jednotkami** – viz www.diton.cz.
- 10.5. Společnost DITON s.r.o. plní povinnosti zpětného odběru a využití odpadů z obalů zapojením do systému sdruženého plnění – viz www.diton.cz.
- 10.6. Systémy managementu firmy DITON s. r. o. splňují požadavky níže uvedených norem, které jsou ověřovány nezávislou společností CERTLINE.

Tab. - Technické parametry

Název výrobku	Povrch	Skladebný rozměr - d/š/v [mm]	MJ	Paletizace [MJ]	Hmotnost manipul. jednotky [kg]
Gabon 7 / 25 základní kámen	standard, štípaný, otloukaný	250x250x70	ks	120	1 105 kg
Gabon 7 / 25 koncový 3/4 kámen	standard, štípaný, otloukaný	187x250x70	ks	96	649 kg
Gabon 7 / 25 koncový 1/4 kámen	standard, štípaný, otloukaný	63x250x70	ks	128	306 kg
Gabon 14 / 25 základní kámen	standard, štípaný, otloukaný	440x250x140	ks	36	1 105 kg
Gabon 14 / 25 koncový 3/4 kámen	standard, štípaný, otloukaný	330x250x140	ks	48	1 091 kg
Gabon 14 / 25 koncový 1/4 kámen	standard, štípaný, otloukaný	110x250x140	ks	120	913 kg
Gabon 21 / 25 základní kámen	standard, štípaný, otloukaný	480x250x210	ks	24	1 201 kg
Gabon 21 / 25 koncový 3/4 kámen	standard, štípaný, otloukaný	360x250x210	ks	32	1 231 kg
Gabon 21 / 25 koncový 1/4 kámen	standard, štípaný, otloukaný	120x250x210	ks	96	1 177 kg
Gabon 7 / 35 stříška	standard, štípaný, otloukaný	250x350x70	ks	90	1 105 kg

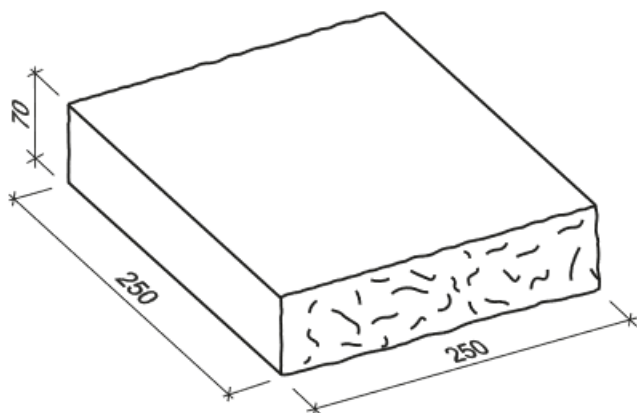
Rozměry reliéfních prvků se mohou lišit v závislosti na velikosti reliéfu.

GABON KAMENY

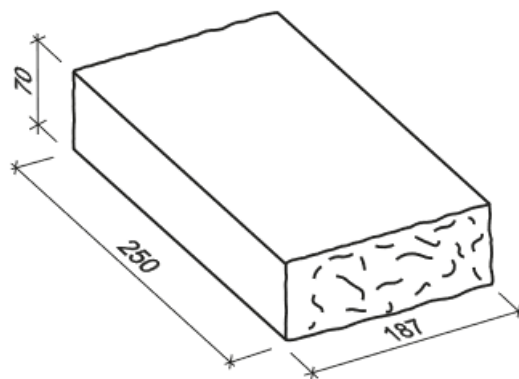
Technický list č. 148

Gabon kameny - Rozměry

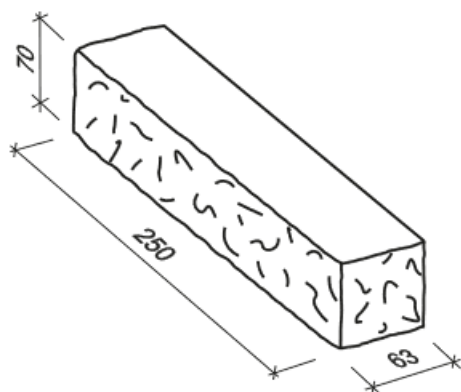
Obr. č. 11 Gabon 7 / 25 -
základní kámen, stříška



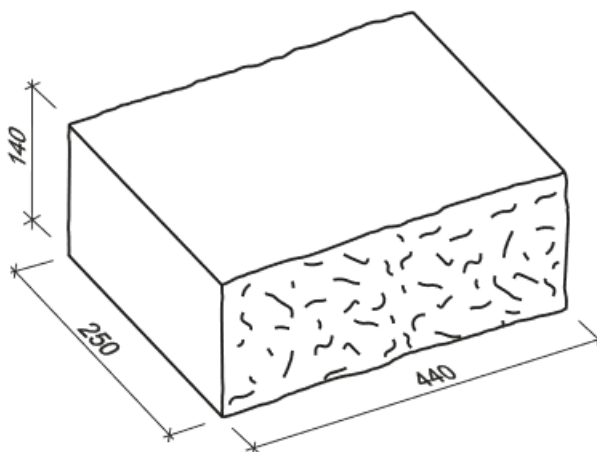
Obr. č. 12 Gabon 7 / 25 - koncový 3/4
kámen



Obr. č. 13 Gabon 7 / 25 - koncový 1/4
kámen

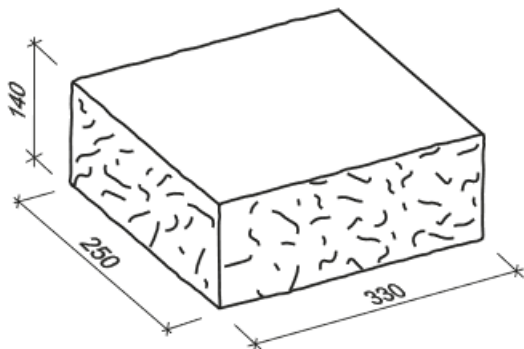


Obr. č. 14 Gabon 14 / 25 - základní kámen

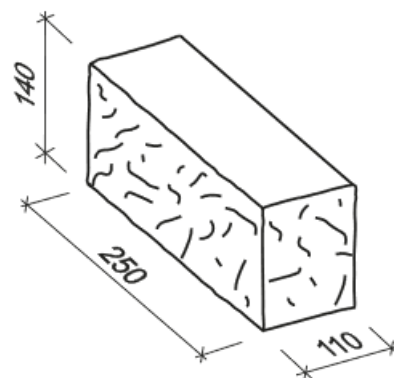


GABON KAMENY

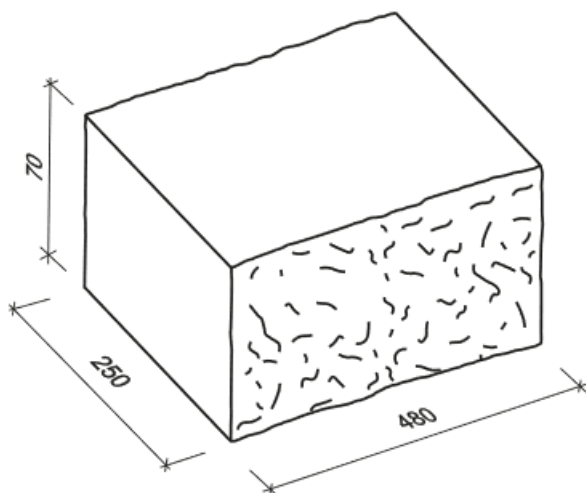
Obr. č. 15 Gabon 14 / 25 - koncový 3/4 kámen



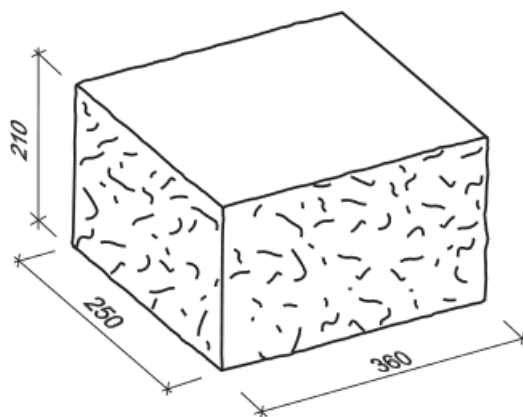
Obr. č. 16 Gabon 14 / 25 - koncový 1/4 kámen



Obr. č. 17 Gabon 21 / 25 - základní kámen



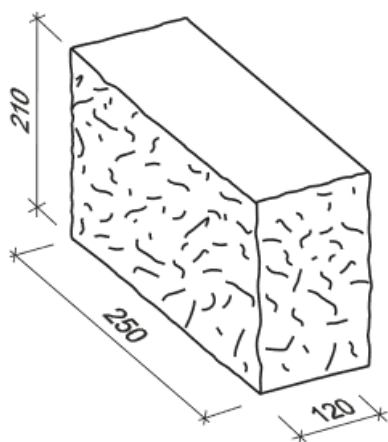
Obr. č. 18 Gabon 21 / 25 - koncový 3/4 kámen



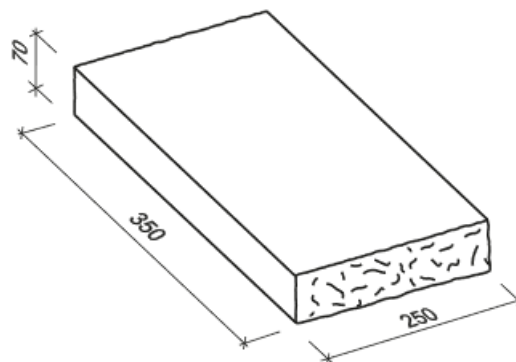
GABON KAMENY

Technický list č. 148

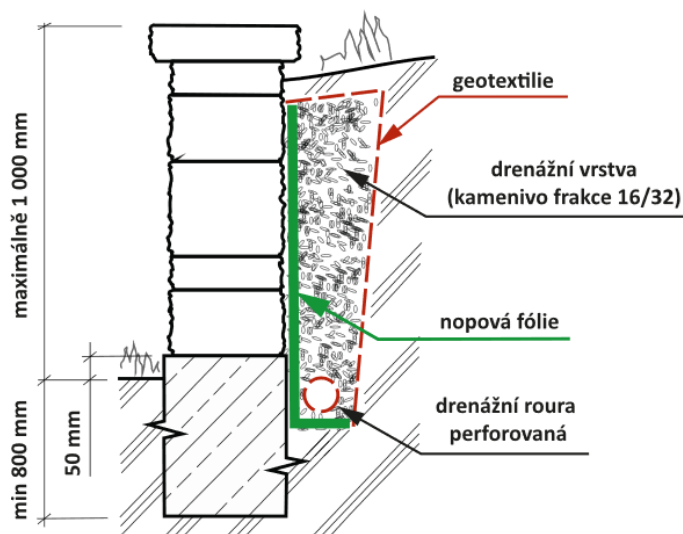
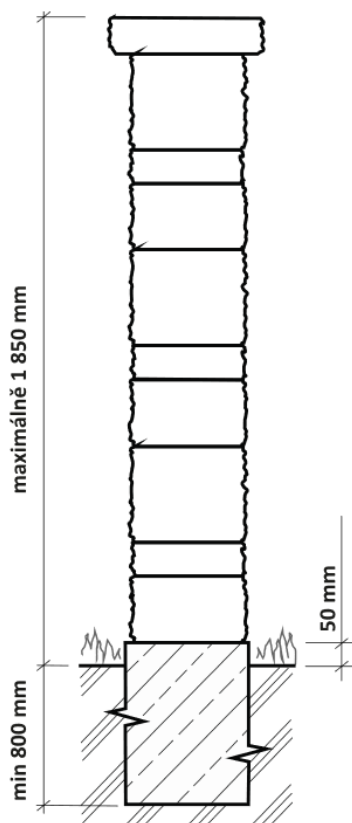
Obr. č. 19 Gabon 21 / 25 - koncový
1/4 kámen



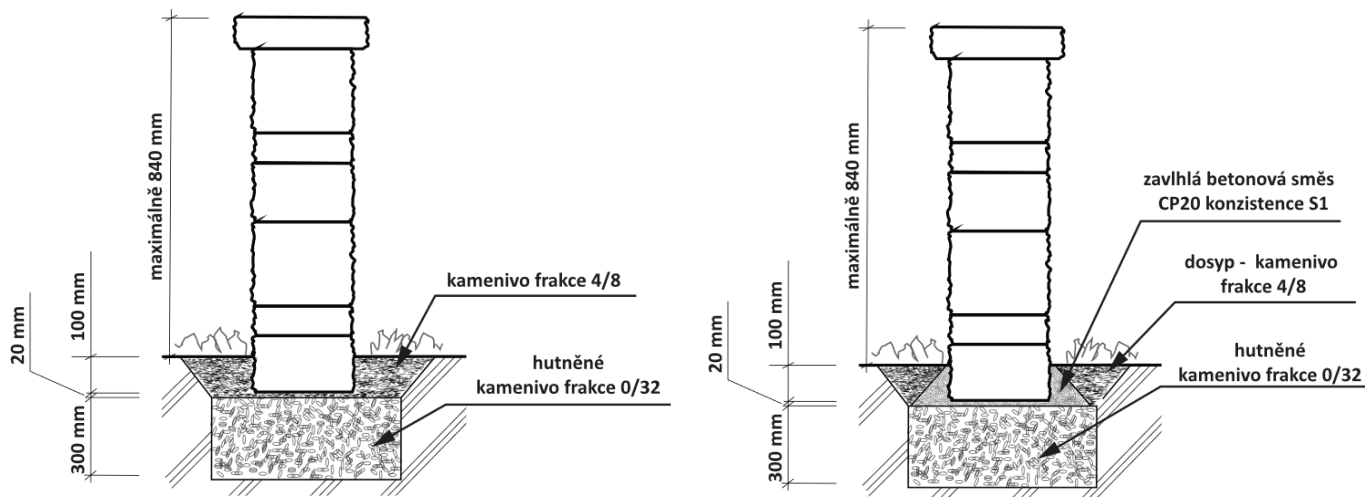
Obr. č. 20 Gabon 7 / 35 - stříška



Obr. č. 21 Řez samostatně stojící zídky nebo opěrné stěny (příklady výstavby – tvárnice se spojují lepením)



Obr. č. 22 Řezy samostatně stojících zídek (příklad výstavby – bez nutnosti spojení tvárnic lepením)



CERTLINE
 ČSN EN ISO 9001:2016



CERTLINE
 ČSN EN ISO 14001:2016



CERTLINE
 ČSN ISO 45001:2018

Platnost

od 1/2025; toto vydání nahrazuje předcházející technické listy v plném rozsahu.