

Názvy výrobků zařazených do technického listu

Schodišťová deska samonosná 100; Schodišťová deska samonosná 120; Schodišťová deska samonosná 150; Podestová deska 100; Podestová deska 120; Podestová deska 150

1. Specifikace

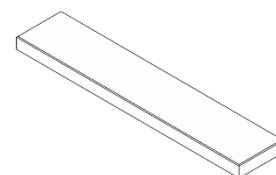
- 1.1. Betonové jednovrstvé prvky vyráběné na bázi cementu a plniva (kameniva) modifikované ekologicky nezávadnými zušlechťujícími přísadami.
- 1.2. Prvky jsou vyráběny technologií vibrolití.

2. Zamýšlené použití

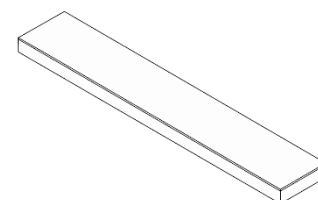
- 2.1. Prefabrikovaná betonová schodiště, schodiště sestavená z jednotlivých stupňů, nosných nebo nenosných, stupně se osazují na staveništi např. na schodišťové nosníky nebo střední vřetenový sloup. Schodiště mohou být prostě uložena (např. na ozubech, stěnách nebo nosnících), připojená šrouby nebo výztuží a monolitickým betonem - EN 14843:2007.
- 2.2. Způsob zabudování betonových schodišť musí být proveden vždy s ohledem na místní geologické podmínky a na předpokládané zatížení – doporučujeme ve složitějších případech konzultovat s projektantem.

3. Přednosti

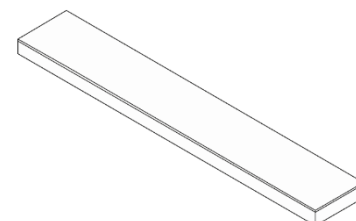
- 3.1. Použité kvalitní vstupní suroviny při výrobě a zpracování každého výrobku zajišťují velmi vysoké užité vlastnosti:
 - vysokou pevnost,
 - mrazuvzdornost a odolnost proti působení vody a chemických rozmrazovacích látek.
- 3.2. Betonové prvky jsou vyztuženy betonářskou ocelí.
- 3.3. Instalace nevyžadující speciální technologie.
- 3.4. Snadná opravitelnost s dobrým výsledkem.



Obr. č. 1 Schodišťová deska samonosná 100



Obr. č. 2 Schodišťová deska samonosná 120



Obr. č. 3 Schodišťová deska samonosná 150

4. Nabídka barev a povrchů

4.1. Aktuální nabídka barevného provedení, včetně druhu povrchů, je uvedena v platném ceníku DITON.

5. Expedice, skladování a manipulace s manipulačními jednotkami

5.1. Základní informace pro expedici, skladování a manipulaci s manipulačními jednotkami jsou uvedeny v dokumentu **Pokyny pro skladování, expedici, dopravu a manipulaci s manipulačními jednotkami** – viz www.diton.cz.

5.2. Informace pro stohování manipulačních jednotek jsou uvedeny v dokumentu **Stohovatelnost manipulačních jednotek** – viz www.diton.cz.

6. Doplnující informace

6.1. Rozdíly v barvě a struktuře prvků mohou být způsobeny odlišnostmi v odstínech a vlastnostech surovin a odlišnostmi při tvrdnutí, kterých se výrobce nemůže vyvarovat, a proto nejsou považovány za významné.

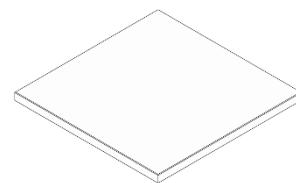
6.2. Výskyt vápenných výkvětů na betonových prvcích (výrobce se jich nemůže vyvarovat) nemá vliv na jejich užité vlastnosti a nepovažuje se za významný.

6.3. Případné dořezání prvků je nutné provádět tak, aby nedošlo k jejich poškození a znehodnocení (zanesení prachových částic do pohledové plochy).

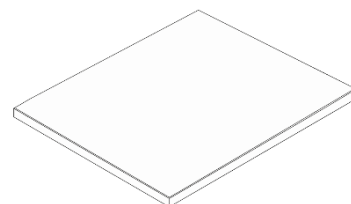
7. Údržba

7.1. Důležité je betonové prvky chránit před nepřiměřeným mechanickým poškozením nebo znečištěním.

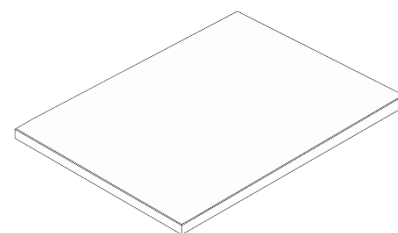
7.2. K zajištění delší životnosti, dosažení vyšších užitečných vlastností, a lepší údržby doporučujeme ošetřit betonové prvky ochranným (impregnačním/hydrofobizačním) nátěrem, který je součástí doplňkového sortimentu DITON s.r.o. (SikaFloor®-ProSeal-12 nebo Ditonguard).



Obr. č. 4 Podestová deska 100



Obr. č. 5 Podestová deska 120



Obr. č. 6 Podestová deska 150

8. Legislativa

- 8.1. Betonové výrobky jsou vyráběny v souladu s normou EN 14843:2007 a firemní provozní dokumentací.
- 8.2. Na dané skupiny výrobků jsou vydána výrobcem Prohlášení o vlastnostech – viz www.diton.cz.
- 8.3. Kvalita betonových prvků je průběžně sledována firemní zkušební laboratoří a dozorována akreditovanými zkušebními laboratořemi.
- 8.4. Potřebná legislativa pro jakoukoli manipulaci, skladování a dopravu je uvedena v dokumentu **Pokyny pro skladování, expedici, dopravu a manipulaci s manipulačními jednotkami** – viz www.diton.cz.
- 8.5. Společnost DITON s.r.o. plní povinnosti zpětného odběru a využití odpadů z obalů zapojením do systému sdruženého plnění – viz www.diton.cz.
- 8.6. Systémy managementu firmy DITON s. r. o. splňují požadavky níže uvedených norem, které jsou ověřovány nezávislou společností CERTLINE.



CERTLINE
ČSN EN ISO 9001:2016



CERTLINE
ČSN EN ISO 14001:2016



CERTLINE
ČSN ISO 45001:2018

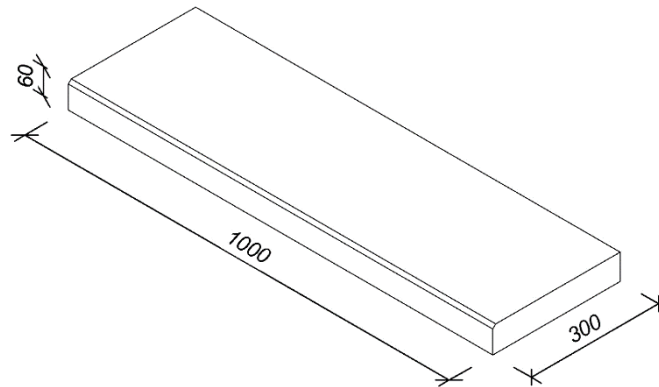
Tab. - Technické parametry

Název výrobku	Povrch	Rozměry - d/š/v [mm]	MJ	Paletizace [MJ]	Hmotnost manipul. jednotky [kg]
Schodišťová deska samonosná 120	natur, vymývaný	1200x300x60	ks	10	525 kg
Schodišťová deska samonosná 150	natur, vymývaný	1500x300x60	ks	10	645 kg
Schodišťová deska samonosná 100	natur, vymývaný	1000x300x60	ks	10	455 kg

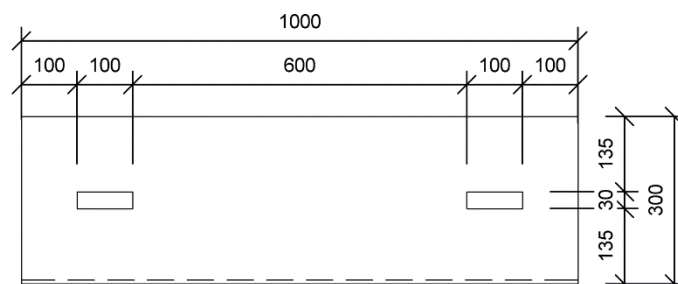
Název výrobku	Povrch	Rozměry - d/š/v [mm]	MJ	Paletizace [MJ]	Hmotnost manipul. jednotky [kg]
Podestová deska 100	natur, vymývaný	1000x1000x60	ks	1	163 kg
Podestová deska 120	natur, vymývaný	1200x1000x60	ks	1	193 kg
Podestová deska 150	natur, vymývaný	1500x1000x60	ks	1	230 kg

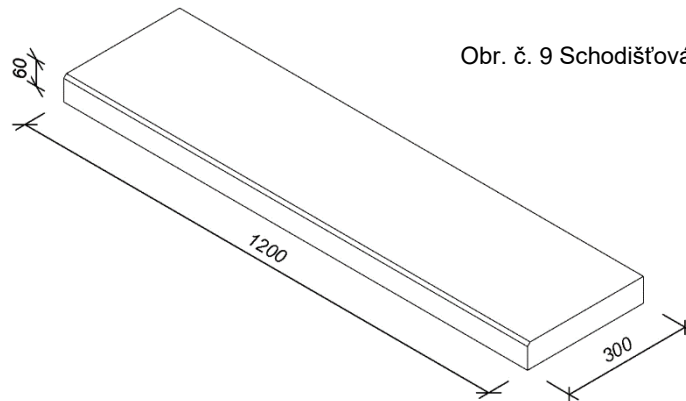
Schodišťové desky a podesty - Rozměry

Obr. č. 7 Schodišťová deska samonosná 100



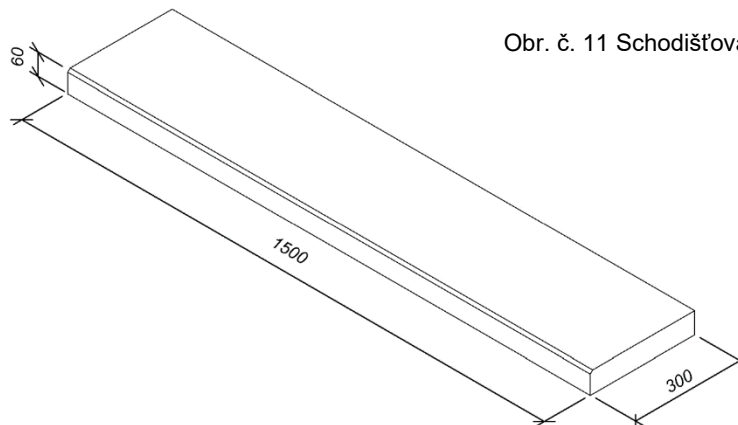
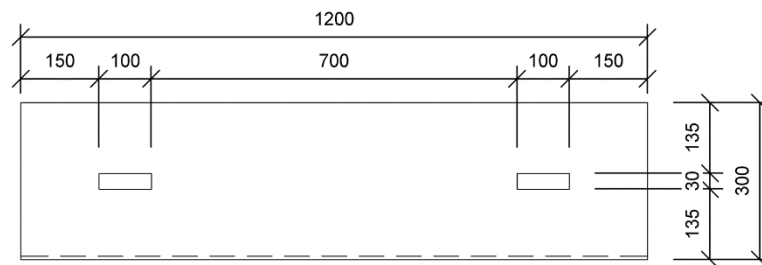
Obr. č. 8 Schodišťová deska samonosná 100 – umístění pásovin





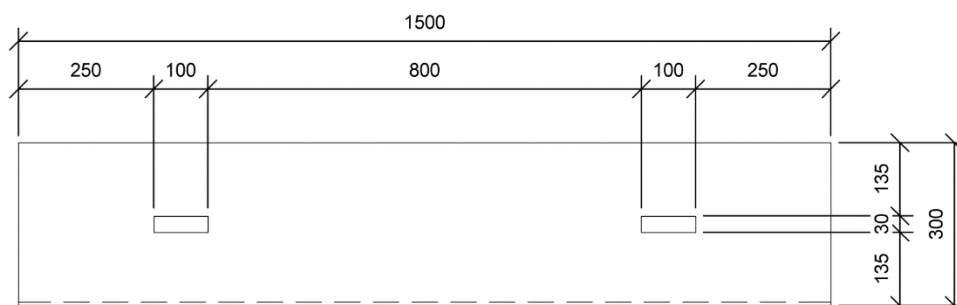
Obr. č. 9 Schodišťová deska samonosná 1200

Obr. č. 10 Schodišťová deska samonosná 1200 – umístění pásovin

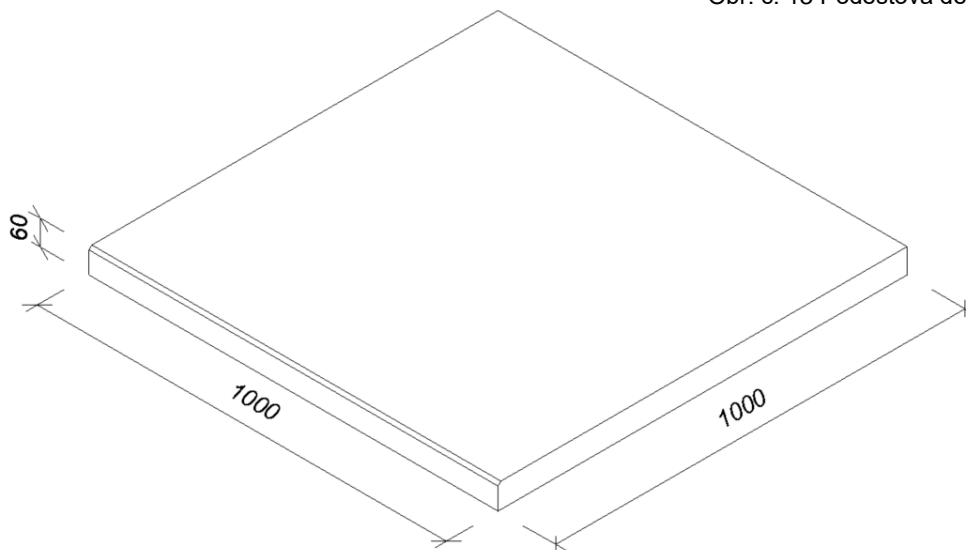


Obr. č. 11 Schodišťová deska samonosná 1500

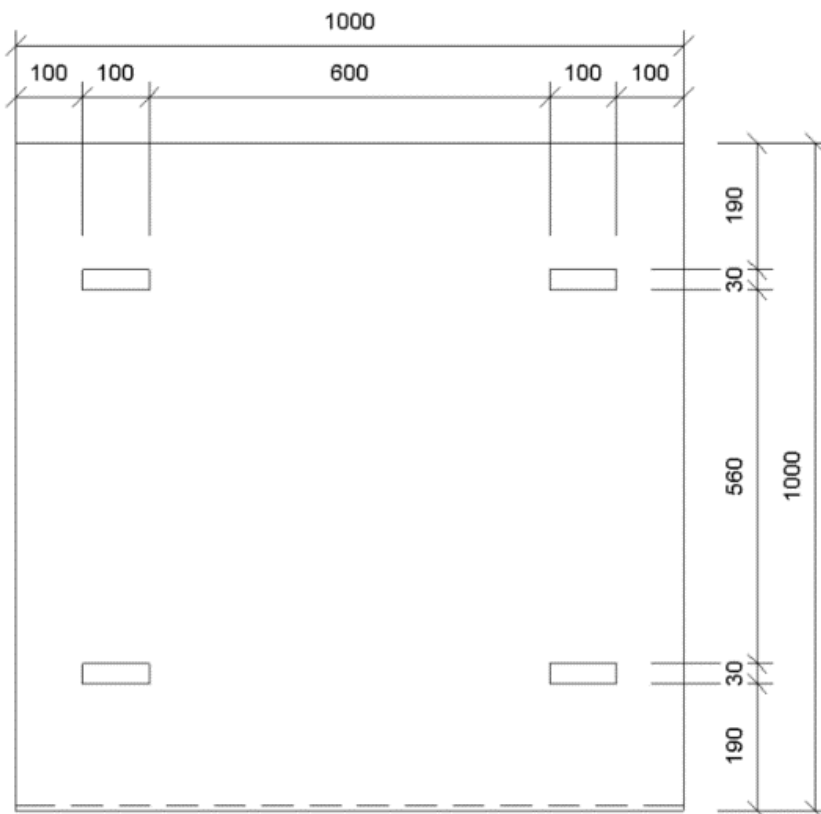
Obr. č. 12 Schodišťová deska samonosná 1500 – umístění pásovin

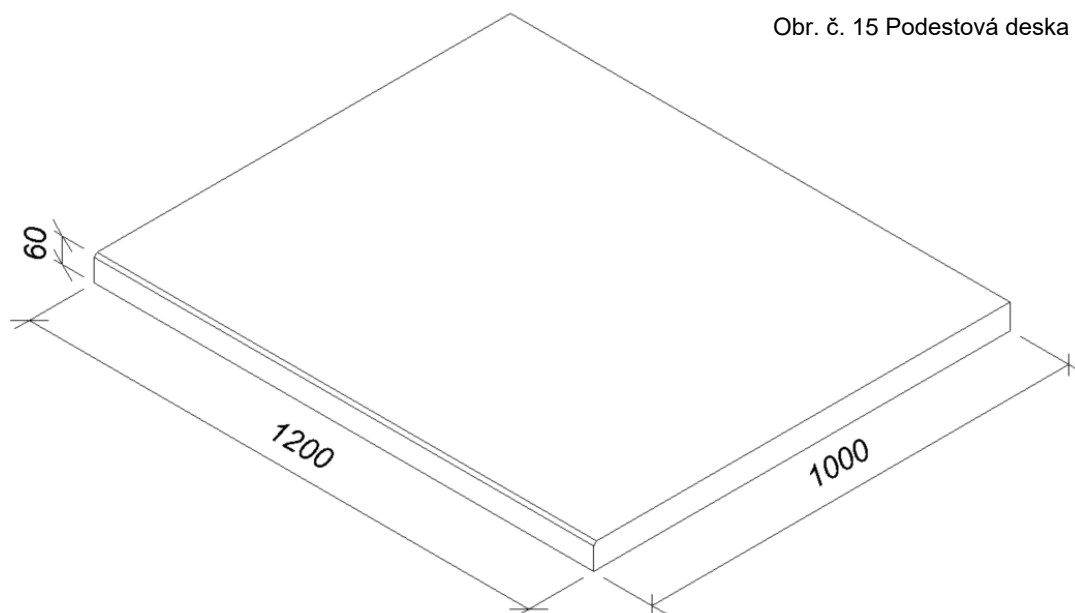


Obr. č. 13 Podestová deska 100

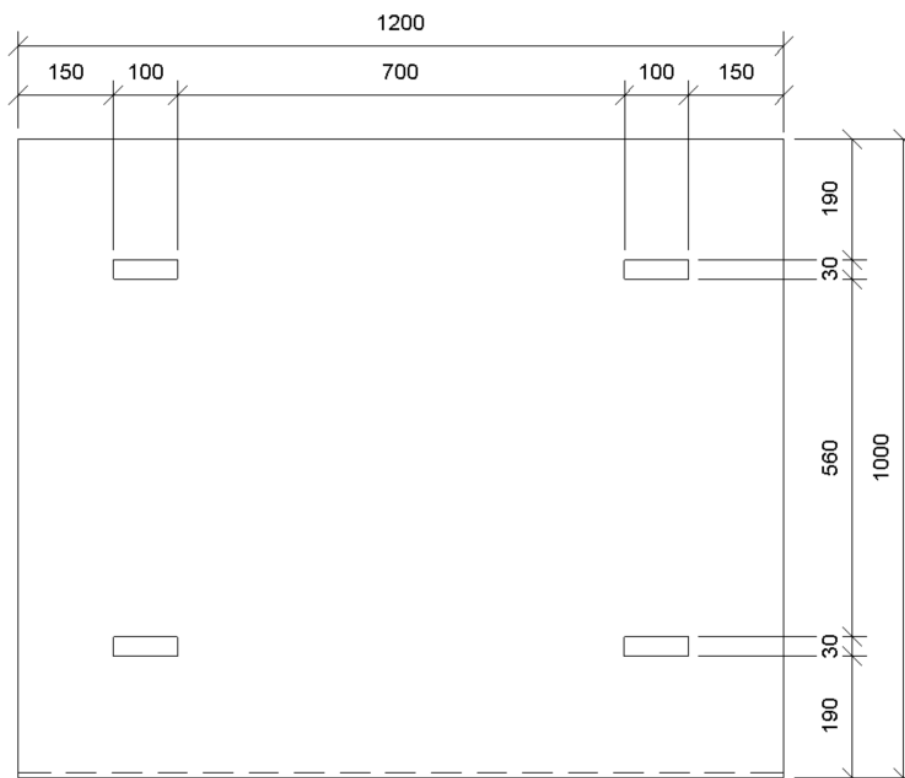


Obr. č. 14 Podestová deska 100 – umístění pásovin

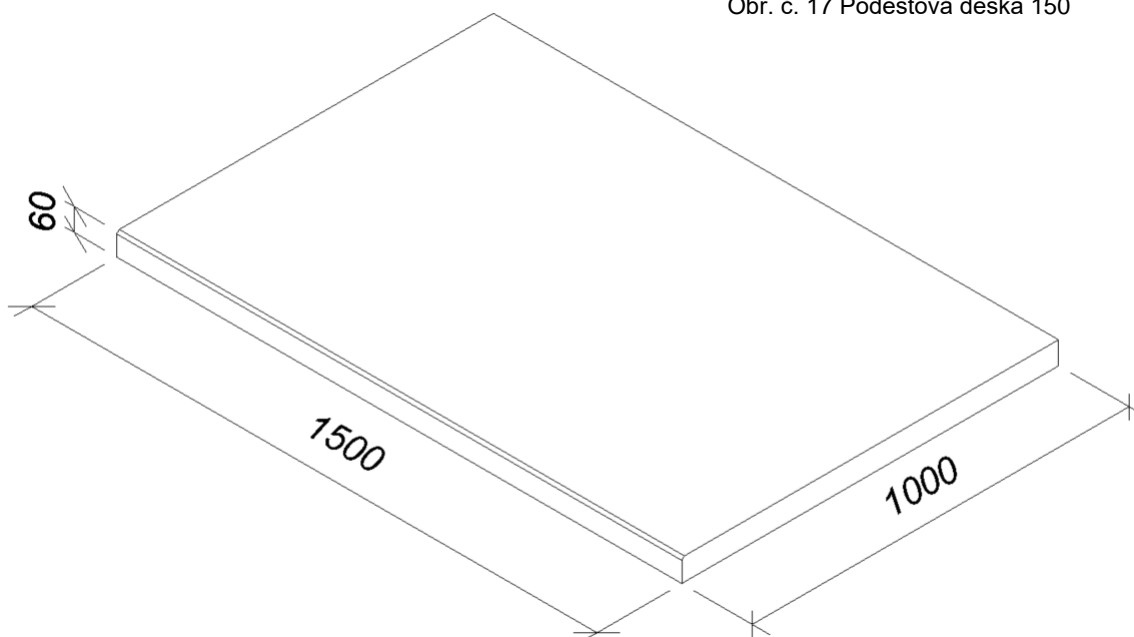




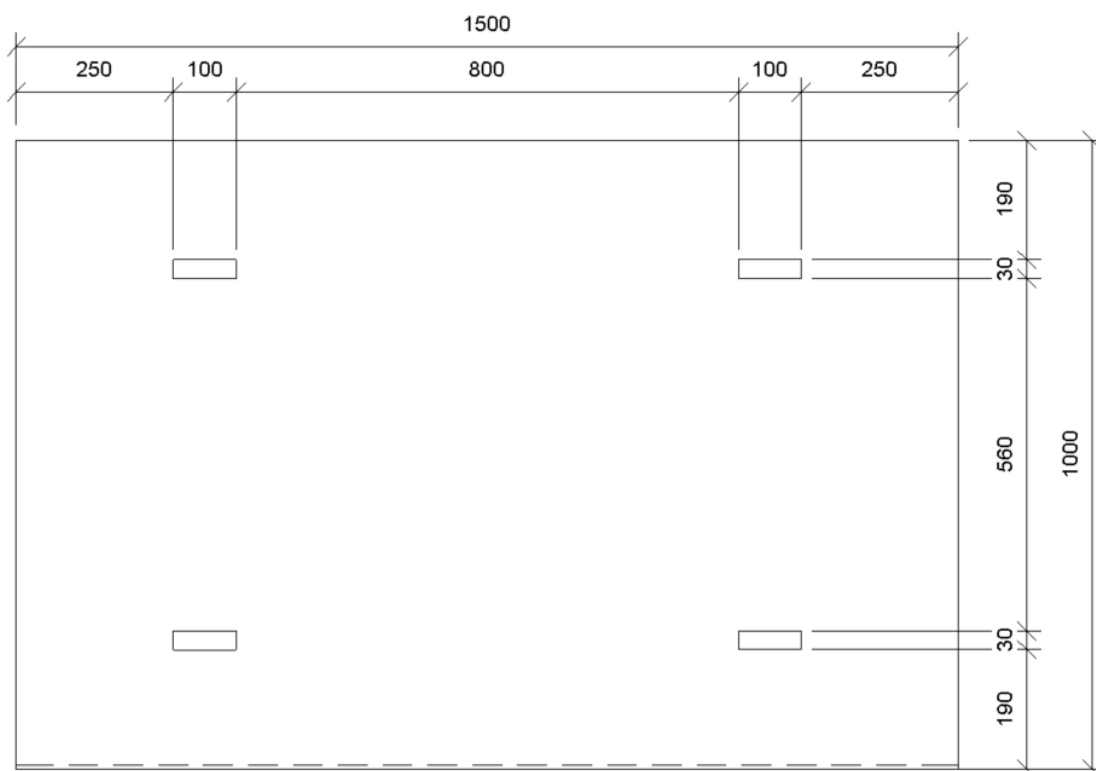
Obr. č. 16 Podestová deska 120 – umístění pásovin



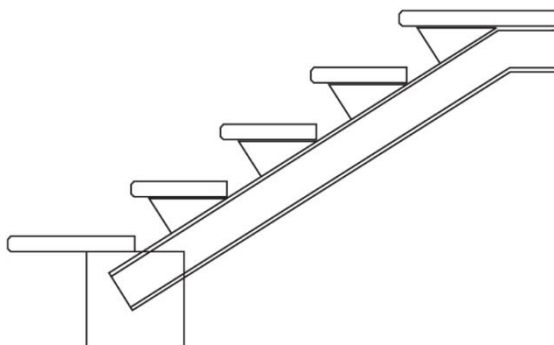
Obr. č. 17 Podestová deska 150



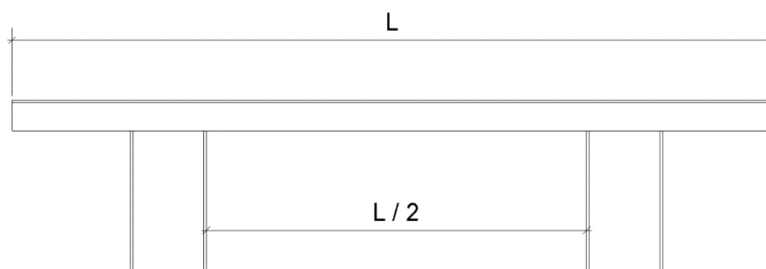
Obr. č. 18 Podestová deska 150 – umístění pásovin



Obr. č. 19 Uložení desky na ocelový nosník



Rozestup schodišťových ramen musí být maximálně polovinu délky samonosné desky.



Schodišťové desky jsou na spodní straně opatřeny pásovinou (100x30 mm) pro přivaření k ocelovému nosníku o šířce 150mm.

Rozteče pro jednotlivé délky desek

Název výrobku	Rozměry - d/š/v [mm]	Rozteč [mm]
Schodišťová deska samonosná 100	1000x300x60	700
Schodišťová deska samonosná 120	1200x300x60	800
Schodišťová deska samonosná 150	1500x300x60	900

Platnost

od 1/2024; toto vydání nahrazuje předcházející technické listy v plném rozsahu.