

Názvy výrobků zařazených do technického listu

SCHODIŠŤOVÁ DESKA MODERN; SCHODIŠŤOVÁ DESKA MODERN S TRYSKANÝM PÁSKEM; PODESTA MODERN; PODESTA MODERN S TRYSKANÝM PÁSKEM; SCHODIŠŤOVÉ RAMENO MODERN 2 STUPŇĚ; SCHODIŠŤOVÉ RAMENO MODERN 3 STUPŇĚ; SCHODIŠŤOVÉ RAMENO MODERN 4 STUPŇĚ; SCHODIŠŤOVÉ RAMENO MODERN 5 STUPŇŮ; SCHODIŠŤOVÉ RAMENO MODERN 6 STUPŇŮ; SCHODIŠŤOVÉ RAMENO MODERN 7 STUPŇŮ

1. Specifikace

- 1.1. Betonové jednovrstvé prvky vyráběné na bázi cementu a plniva (kameniva) modifikované ekologicky nezávadnými zušlechťujícími přísadami.
- 1.2. Prvky jsou vyráběny technologií vibrolití s možností tryskané povrchové úpravy.

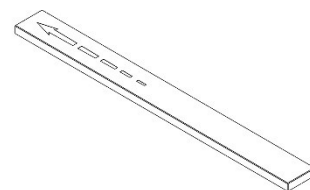
2. Zamýšlené použití

2.1. Prefabrikovaná betonová schodiště, schodiště sestavená z jednotlivých stupňů, nosných nebo nenosných, stupně se osazují na staveništi např. na schodišťové nosníky nebo střední vřetenový sloup. Schodiště mohou být prostě uložena (např. na ozubech, stěnách nebo nosnících), spojována šrouby nebo lepena. EN 14843:2007

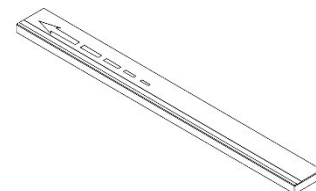
- užitné kategorie A (rodinné domy, obytné budovy, hotely) do 3,0 kN/m²,
- užitné kategorie B (kanceláře) do 3,0 kN/m²,
- užitné kategorie C1 (kavárny, restaurace, jídelny) do 3,0 kN/m².

2.2. Schodišťové prvky MODERN jsou vyrobeny z litého betonu a jsou tedy povrchově hladké. Jsou určeny převážně do soukromých prostor, jejich odolnost vůči smyku a skluzu je (při zkoušce kyvadlem) větší jak 30, ale menší jak 40. Schodiště v tomto hladkém provedení není vhodné do veřejných prostor nebo do prostor s větším shromážděním lidí.

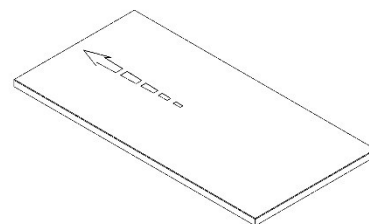
2.3. Použití schodišťových prvků MODERN ve veřejných prostorách (nebo do prostor s větším shromážděním lidí) je možné pouze za předpokladu, že bude schodiště v tryskané povrchové úpravě (tryskané pásy apod.). Případně je možné dodatečná povrchová



Obr. č. 1 – SCHODIŠŤOVÁ DESKA MODERN 1500-3000x300x80 mm



Obr. č. 2 – SCHODIŠŤOVÁ DESKA MODERN s tryskaným páskem 1500-3000x300x80 mm



Obr. č. 3 – PODESTA MODERN 1500-3000x1500x80 mm

úprava protiskluzným prostředkem R9 Marmor, se kterou se musí v případě návrhu schodišť do veřejných prostor počítat.

- 2.4. Způsob zabudování betonových schodišť musí být proveden vždy s ohledem na místní geologické podmínky a na předpokládané zatížení – doporučujeme ve složitějších případech konzultovat s projektantem.
- 2.5. Schodišťové desky MODERN lze použít i jako nášlapné desky v terénu. V tomto případě jde o uložení desek celoplošně na nosný podklad.

3. Přednosti

- 3.1. Použité kvalitní vstupní suroviny při výrobě a zpracování každého výrobku zajišťují velmi vysoké užité vlastnosti:
- vysokou pevnost,
 - mrazuvzdornost a odolnost proti působení vody a chemických rozmrazovacích látek.
- 3.2. Betonové prvky jsou vyztuženy betonářskou ocelí.
- 3.3. Snadná opravitelnost s dobrým výsledkem.

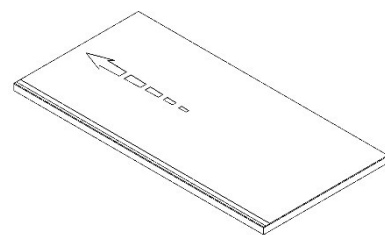
4. Nabídka barev a povrchů

- 4.1. Aktuální nabídka barevného provedení, včetně druhu povrchů, je uvedena v platném ceníku DITON.

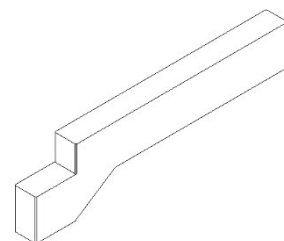
5. Expedice, skladování a manipulace s manipulačními jednotkami

- 5.1. Základní informace pro expedici, skladování a manipulaci s manipulačními jednotkami jsou uvedeny v **dokumentu Pokyny pro skladování, expedici, dopravu a manipulaci s manipulačními jednotkami** – viz www.diton.cz.
- 5.2. Informace pro stohování manipulačních jednotek jsou uvedeny v dokumentu **Stohovatelnost manipulačních jednotek** – viz www.diton.cz.

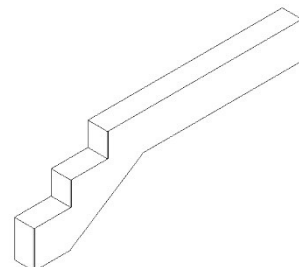
6. Doplnující informace



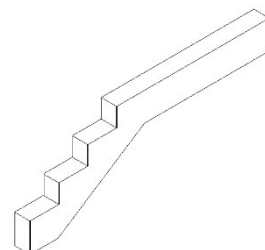
Obr. č. 4 – PODESTA MODERN s tryskaným páskem 1500-3000x1500x80 mm



Obr. č. 5 – SCHODIŠŤOVÉ RAMENO MODERN 2 stupně



Obr. č. 6 – SCHODIŠŤOVÉ RAMENO MODERN 3 stupně

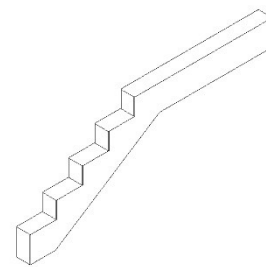


Obr. č. 7 – SCHODIŠŤOVÉ RAMENO MODERN 4 stupně

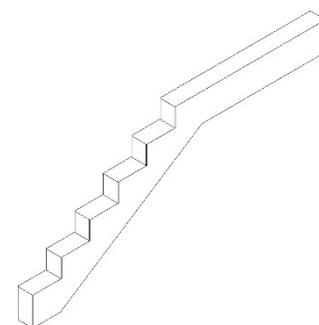
- 6.1. Schodišťové a podestové desky doporučujeme osazovat na systémové betonové nosníky případně i na jiné nosníky např. ocelové o min. šířce 150 mm.
- 6.2. Ze spodní strany jsou schodišťové a podestové desky opatřeny manipulačními otvory (dle velikosti prvku), které slouží zejména pro manipulaci výrobků. Schodišťové a podestové desky doporučujeme k betonovým nosníkům lepit flexibilním cementovým lepidlem a na ocelové nosníky polyuretanovým lepidlem v tubě. Je nutné dodržovat správné uložení schodišťových desek a podest viz. níže uvedená schémata uložení a dodržovat min. vzdálenost uložení od kraje desek a podest opět viz. níže uvedená schémata uložení.
- 6.3. Výška jednoho stupně je 180 mm.
- 6.4. Schodišťové a podestové desky je možné opatřit protiskluzovým tryskaným páskem.
- 6.5. Nášlapné i spodní plochy schodišťových a podestových desek jsou opatřeny fazetou (zkosenou hranou).
- 6.6. Rozdíly v barvě a struktuře prvků mohou být způsobeny odlišnostmi v odstínech a vlastnostech surovin a odlišnostmi při tvrdnutí, kterých se výrobce nemůže vyvarovat, a proto nejsou považovány za významné.
- 6.7. Výskyt vápenných výkvětů na betonových prvcích (výrobce se jich nemůže vyvarovat) nemá vliv na jejich užité vlastnosti a nepovažuje se za významný.
- 6.8. Případné dořezání prvků je nutné provádět tak, aby nedošlo k jejich poškození a znehodnocení (zanesení prachových částic do pohledové plochy).
- 6.9. S ohledem na statiku schodišťových a podestových desek musí být desky do délky 2,5 m, podepřeny dvěma rameny a od délky 2,51 do 3 m, podepřeny třemi rameny.

7. Montáž

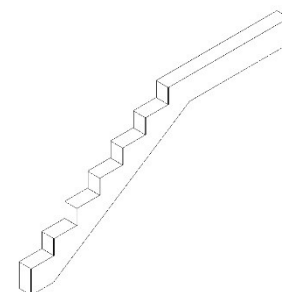
- 7.1. Betonové schodišťové prvky se odebírají z palet takovým způsobem, aby nedošlo k jejich podřetí případně poškození! V případě, že jsou na betonových výrobcích zjevné vady, nesmí dojít k zabudování do konstrukce! Schodišťová ramena se uloží na



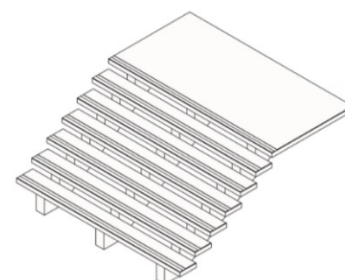
Obr. č. 8 – SCHODIŠŤOVÉ
RAMENO MODERN 5 stupně



Obr. č. 9 – SCHODIŠŤOVÉ
RAMENO MODERN 6 stupně



Obr. č. 10 – SCHODIŠŤOVÉ
RAMENO MODERN 7 stupně



Obr. č. 11 – SCHODIŠŤOVÝ
SYSTÉM ŠÍŘKY 2,50 - 3,00 m

nosnou konstrukci případně jsou vetknuta do nosné konstrukce stavby. Schodišťová ramena musí působit jako prosté nosníky s jednou pevnou a jednou posuvnou podporou. Spodní část schodišťových ramen zakotvíme nejlépe dobetonováním k podkladní (základové) konstrukci. Schodišťové a podestové desky doporučujeme k betonovým nosníkům lepit flexibilním cementovým lepidlem a na ocelové nosníky polyuretanovým lepidlem v tubě. Je nutné dodržovat správné uložení schodišťových desek a podest viz. níže uvedená schémata uložení a dodržovat min. vzdálenost uložení od kraje desek a podest opět viz. níže uvedená schémata uložení.

7.2. Schodišťové desky MODERN lze použít i jako nášlapné desky v terénu za předpokladu celoplošného uložení desek na pevný (zhuťněný) a nosný podklad, případně na betonovou základovou konstrukci.

8. Údržba

8.1. Důležité je betonové prvky chránit před nepřiměřeným mechanickým poškozením nebo znečištěním.

8.2. K zajištění delší životnosti, dosažení vyšších užitných vlastností, a lepší údržby doporučujeme ošetřit betonové prvky ochranným (impregnačním/hydrofobizačním) nátěrem, který je součástí doplňkového sortimentu DITON s.r.o. (SikaFloor®-ProSeal-12 nebo Ditonguard).

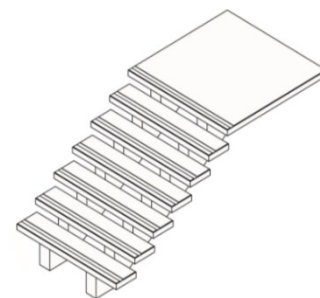
9. Legislativa

9.1. Betonové výrobky jsou vyráběny v souladu s normou EN 14843:2007 a firemní provozní dokumentací.

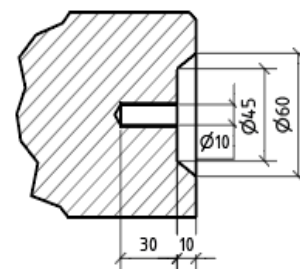
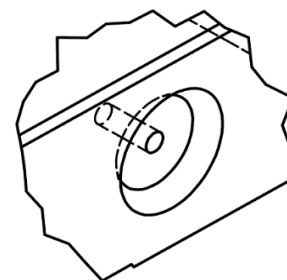
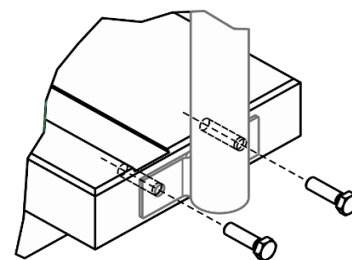
9.2. Na dané skupiny výrobků jsou vydána výrobcem Prohlášení o vlastnostech – viz www.diton.cz.

9.3. Kvalita betonových prvků je průběžně sledována firemní zkušební laboratoří a dozorována akreditovanými zkušebními laboratořemi.

9.4. Potřebná legislativa pro jakoukoli manipulaci, skladování a dopravu je uvedena v dokumentu **Pokyny pro skladování, expedici, dopravu a manipulaci s manipulačními jednotkami** – viz www.diton.cz.



Obr. č. 12– SCHODIŠŤOVÝ SYSTÉM ŠÍŘKY 1,50 – 2,5 m



Obr. č. 13 – Detaily uchycení zábradlí

9.5. Společnost DITON s.r.o. plní povinnosti zpětného odběru a využití odpadů z obalů zapojením do systému sdruženého plnění – viz www.diton.cz.

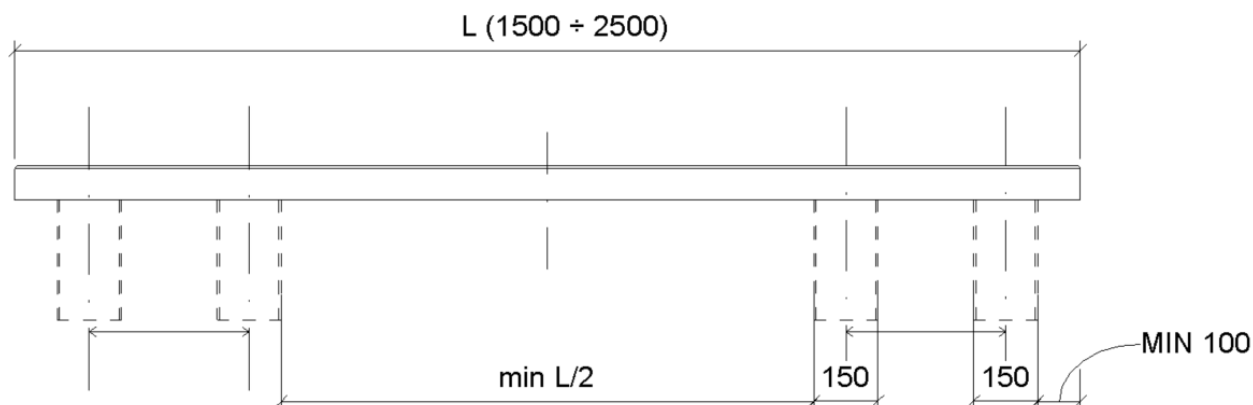
9.6. Systémy managementu firmy DITON s. r. o. splňují požadavky níže uvedených norem, které jsou ověřovány nezávislou společností CERTLINE.

Tab. - Technické parametry

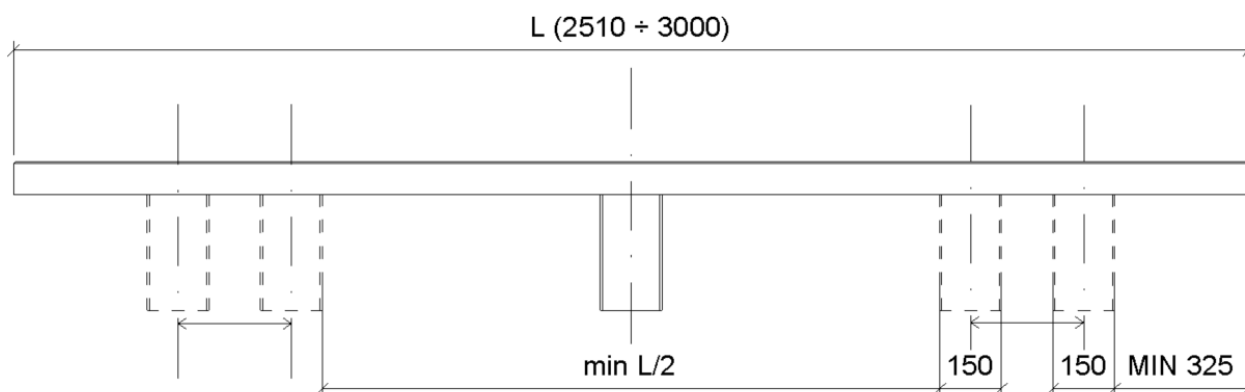
Název výrobku	Povrch	Rozměr - d/š/v [mm]	MJ	Paletizace [MJ]	Hmotnost manipul. jednotky [kg]
SCHODIŠŤOVÁ DESKA MODERN	natur	1500-3000x300x80	ks	8	697-1 374 kg
SCHODIŠŤOVÁ DESKA MODERN S TRYSKANÝM PÁSKEM	natur	1500-3000x300x80	ks	8	697-1 374 kg
SCHODIŠŤOVÉ RAMENO MODERN 2 STUPŇĚ	natur	1760x150x460	ks	2	371 kg
SCHODIŠŤOVÉ RAMENO MODERN 3 STUPŇĚ	natur	2040x150x640	ks	2	447 kg
SCHODIŠŤOVÉ RAMENO MODERN 4 STUPŇĚ	natur	2320x150x820	ks	2	528 kg
SCHODIŠŤOVÉ RAMENO MODERN 5 STUPŇŮ	natur	2600x150x1000	ks	2	604 kg
SCHODIŠŤOVÉ RAMENO MODERN 6 STUPŇŮ	natur	2880x150x1180	ks	2	680 kg
SCHODIŠŤOVÉ RAMENO MODERN 7 STUPŇŮ	natur	3160x150x1360	ks	2	756 kg
PODESTA MODERN	natur	1500-3000x1500x80	ks	1	448-876 kg
PODESTA MODERN S TRYSKANÝM PÁSKEM	natur	1500-3000x1500x80	ks	1	448-876 kg

Schéma uložení schodišťových desek a podest

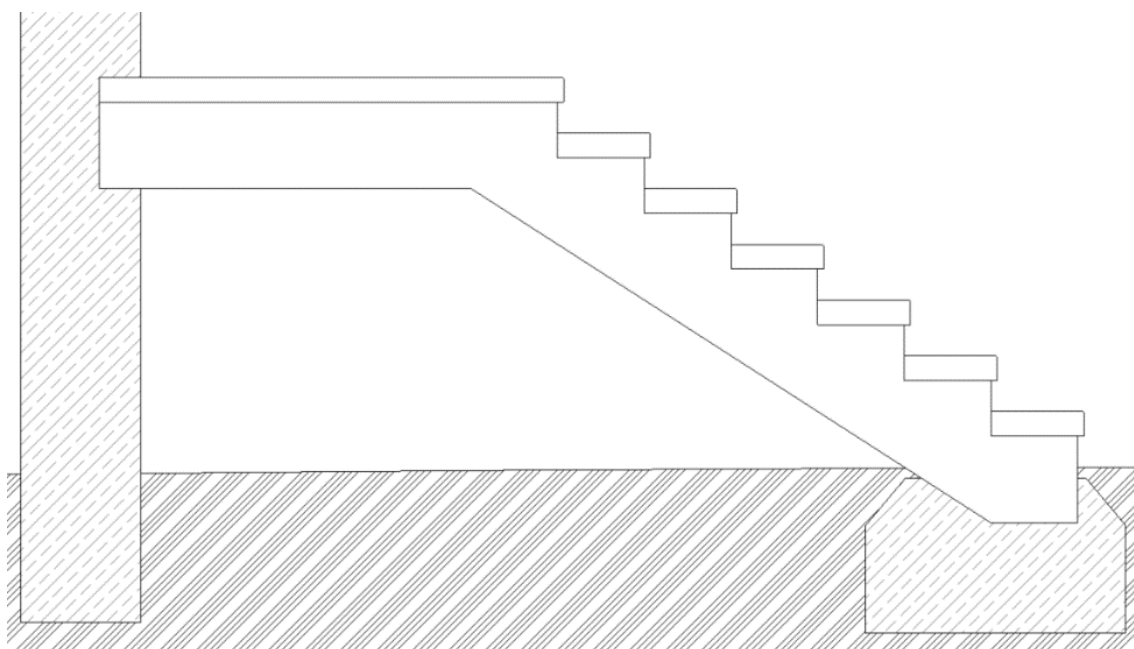
Obr. č. 14 – Schéma uložení schodišťových desek a podest o délce 1500 – 2500 mm



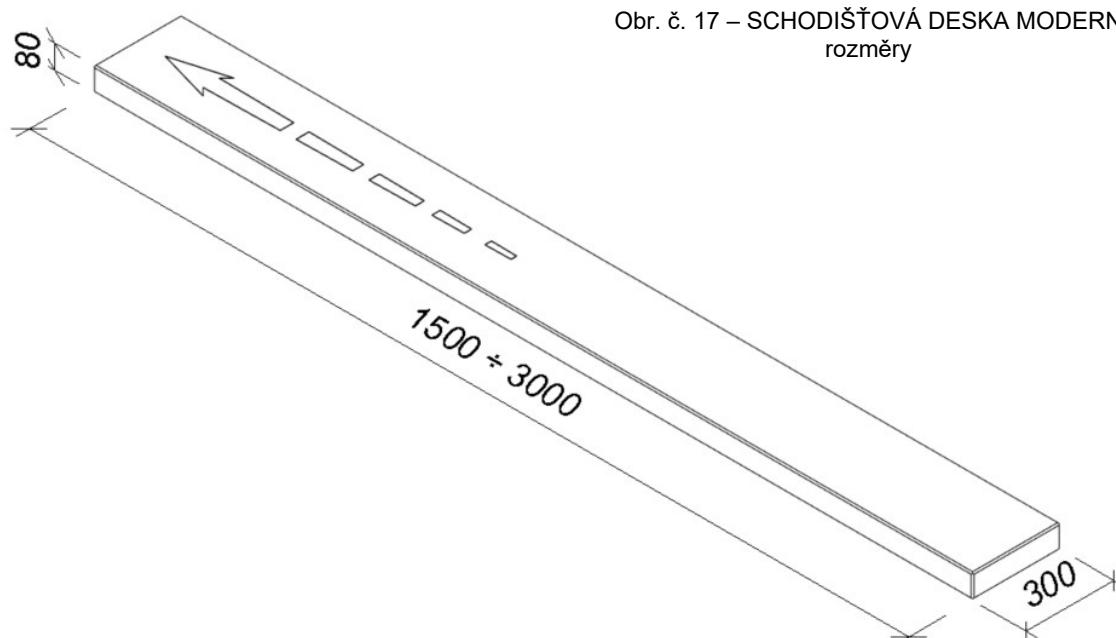
Obr. č. 15 – Schéma uložení schodišťových desek a podest o délce 2510 – 3000 mm



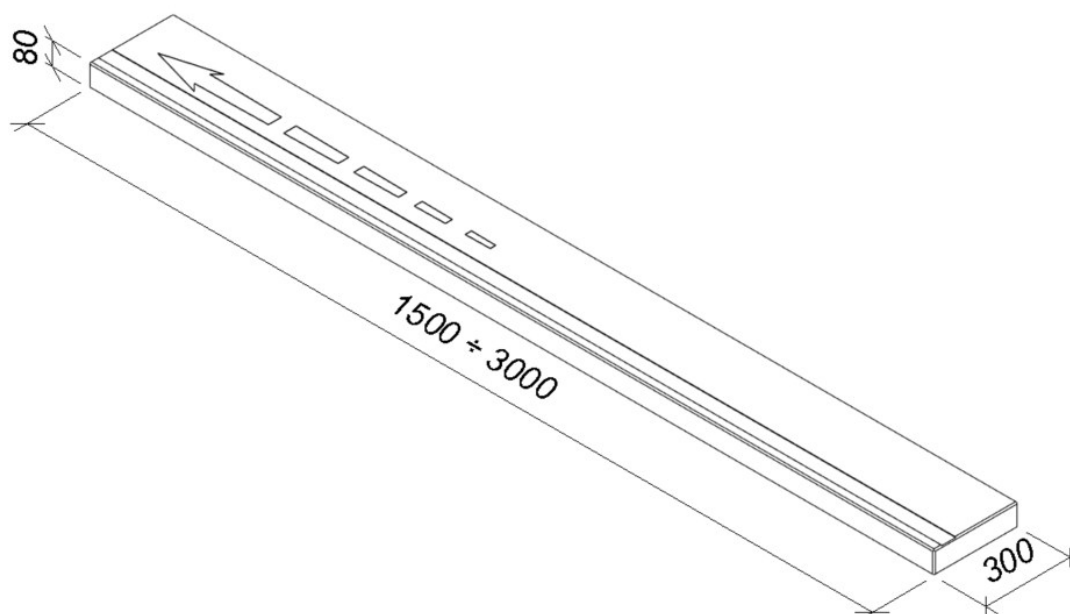
Obr. č. 16 – Příklad usazení schodišťového systému



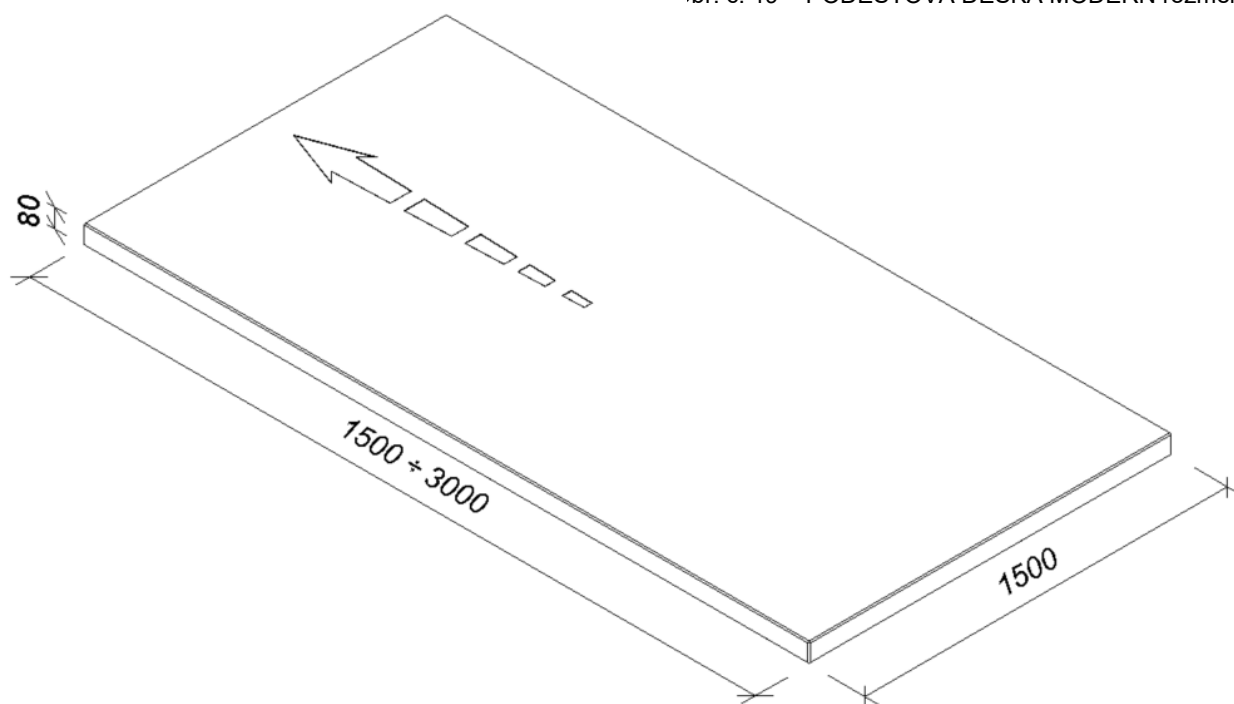
Schodišťové prvky – Rozměry



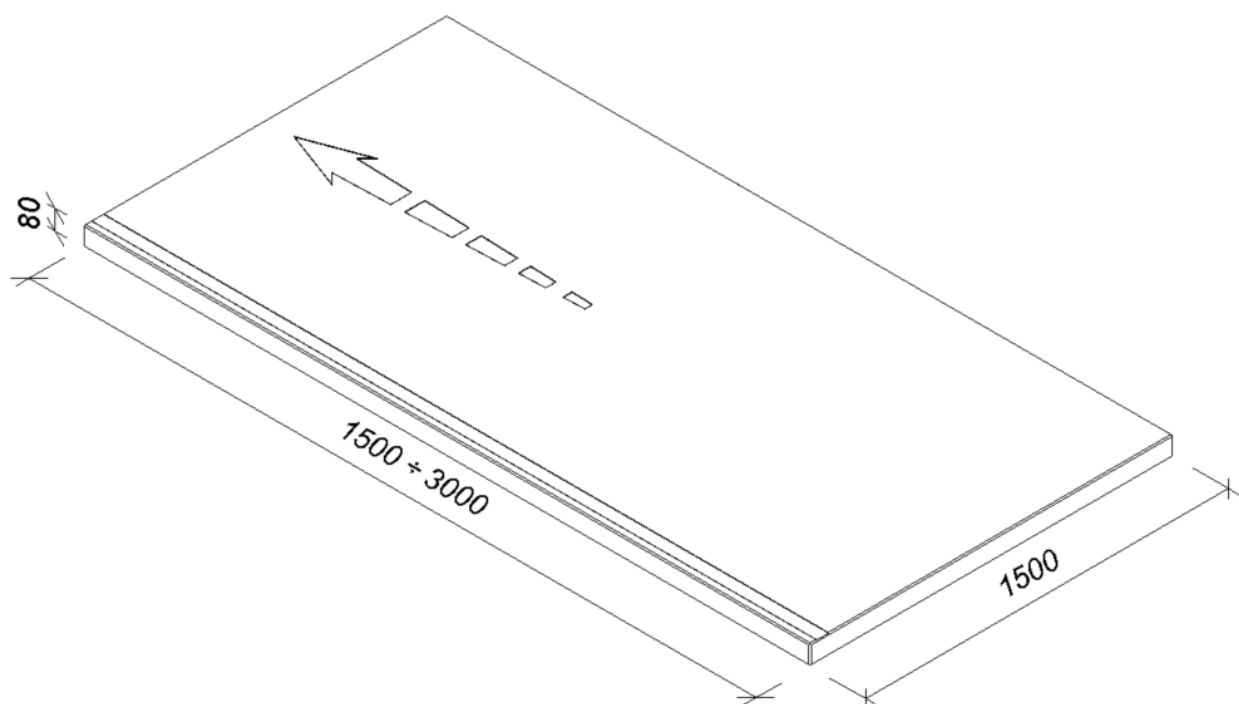
Obr. č. 18 – SCHODIŠŤOVÁ DESKA MODERN S TRYSKANÝM PÁSKEM rozměry

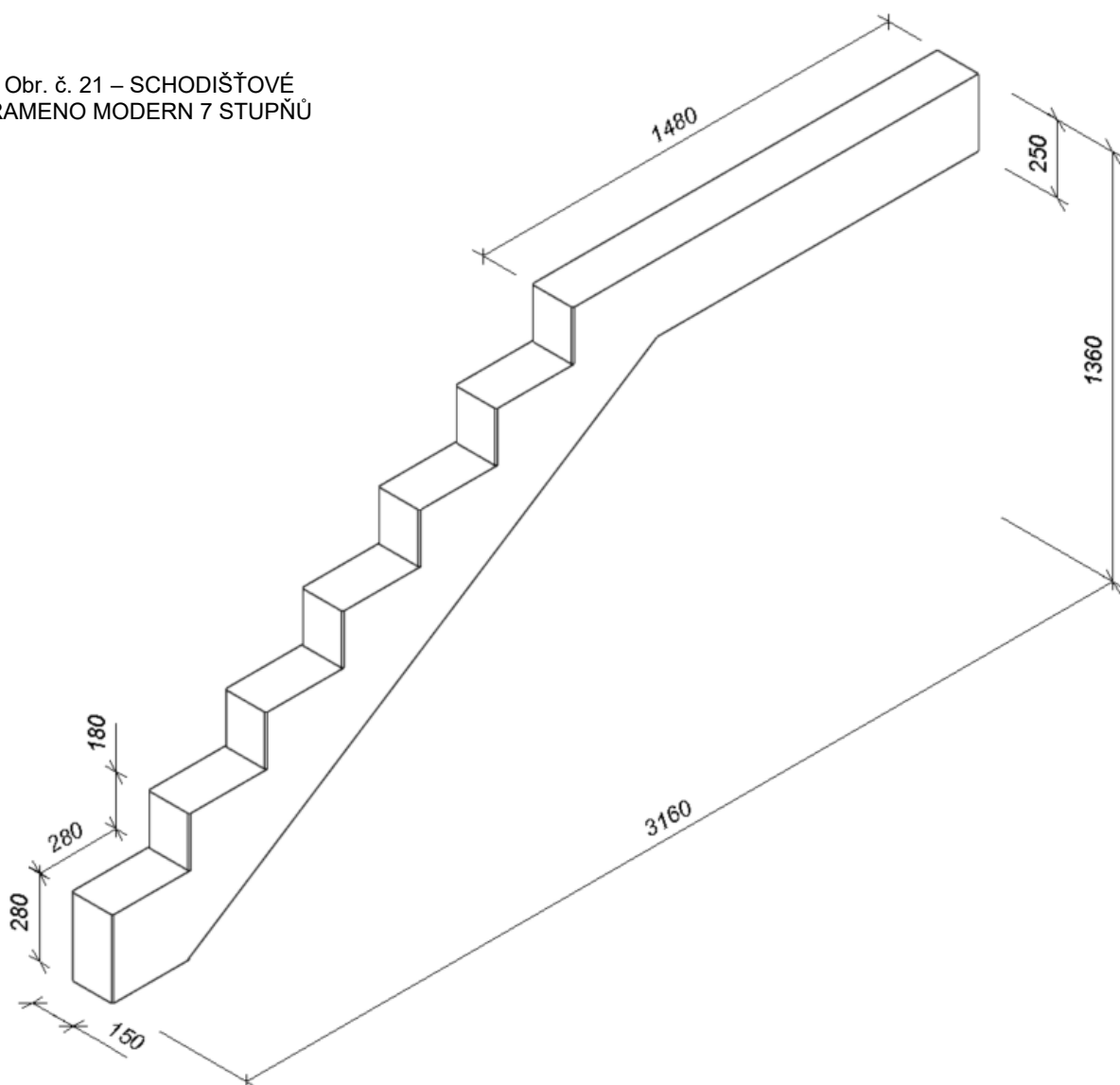


Obr. č. 19 – PODESTOVÁ DESKA MODERN rozměry



Obr. č. 20 – PODESTOVÁ DESKA MODERN S TRYSKANÝM PÁSKEM rozměry



Obr. č. 21 – SCHODIŠŤOVÉ
RAMENO MODERN 7 STUPŇŮ**CERTLINE**
ČSN EN ISO 9001:2016**CERTLINE**
ČSN EN ISO 14001:2016**CERTLINE**
ČSN ISO 45001:2018

Platnost

od 10/2024; toto vydání nahrazuje předcházející technické listy v plném rozsahu.