

Názvy výrobků zařazených do technického listu

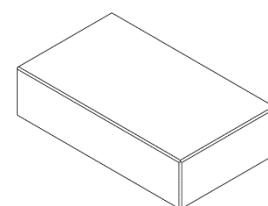
SCHODIŠŤOVÝ BLOK NATUR 60; SCHODIŠŤOVÝ BLOK NATUR 90; SCHODIŠŤOVÝ BLOK NATUR 120; SCHODIŠŤOVÝ BLOK NATUR 150; SCHODIŠŤOVÝ BLOK NATUR 180; SCHODIŠŤOVÝ BLOK BŘIDLICE 80; SCHODIŠŤOVÝ BLOK BŘIDLICE 120; SCHODIŠŤOVÝ BLOK MODERN 80; SCHODIŠŤOVÝ BLOK MODERN 120; SCHODIŠŤOVÝ BLOK STANDARD 90; SCHODIŠŤOVÝ STUPEŇ 100 / 16,5 UKONČOVACÍ; SCHODIŠŤOVÝ STUPEŇ 100 / 16,5 PRŮBĚŽNÝ; SCHODIŠŤOVÝ STUPEŇ 100 / 18,5 UKONČOVACÍ; SCHODIŠŤOVÝ STUPEŇ 100 / 18,5 PRŮBĚŽNÝ; SCHODIŠŤOVÝ STUPEŇ 150 / 18,5 UKONČOVACÍ; SCHODIŠŤOVÝ STUPEŇ 150 / 18,5 PRŮBĚŽNÝ

1. Specifikace

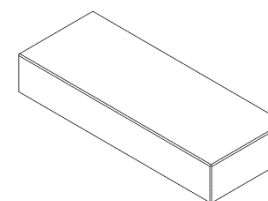
- 1.1. Betonové jednovrstvé prvky vyráběné na bázi cementu a plniva (kameniva) modifikované ekologicky nezávadnými zušlechťujícími přísadami.
- 1.2. Prvky jsou vyráběny technologií vibrolití.
- 1.3. Schodišťové bloky standard 90 jsou betonové vibrolisované výrobky vyráběné kombinovaným účinkem vibrace a přtlaku při, kterém je ve vibrolisu zpracovávána zavlhlá betonová směs.

2. Zamýšlené použití

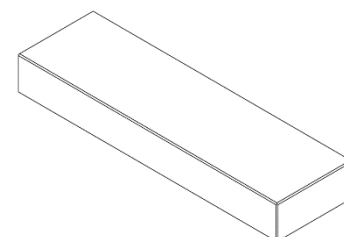
- 2.1. Prefabrikovaná betonová schodiště, schodiště sestavená z jednotlivých stupňů, nosných nebo nenosných, stupně se osazují na staveništi např. na schodišťové nosníky nebo střední vřetenový sloup. Schodiště mohou být prostě uložena (např. na ozubech, stěnách nebo nosnících), připojena šrouby nebo výztuží a monolitickým betonem - EN 14843:2007.
- 2.2. Způsob zabudování betonových schodišť musí být proveden vždy s ohledem na místní geologické podmínky a na předpokládané zatížení – doporučujeme ve složitějších případech konzultovat s projektantem.

3. Přednosti

Obr. č. 1 SCHODIŠŤOVÝ BLOK
NATUR 60



Obr. č. 2 SCHODIŠŤOVÝ BLOK
NATUR 90



Obr. č. 3 SCHODIŠŤOVÝ BLOK
NATUR 120

SCHODIŠŤOVÉ STUPNĚ, BLOKY

Technický list č. 102

3.1. Použité kvalitní vstupní suroviny při výrobě a zpracování každého výrobku zajišťují velmi vysoké užité vlastnosti:

- vysokou pevnost,
- mrazuvzdornost a odolnost proti působení vody a chemických rozmrazovacích látek.

3.2. Betonové prvky jsou vyztuženy betonářskou ocelí.

3.3. Instalace nevyžadující speciální technologie, je však potřeba brát v úvahu vyšší hmotnosti jednotlivých prvků.

3.4. Snadná opravitelnost s dobrým výsledkem.

4. Nabídka barev a povrchů

4.1. Aktuální nabídka barevného provedení, včetně druhu povrchů, je uvedena v platném ceníku DITON.

5. Expedice, skladování a manipulace s manipulačními jednotkami

5.1. Základní informace pro expedici, skladování a manipulaci s manipulačními jednotkami jsou uvedeny v dokumentu **Pokyny pro skladování, expedici, dopravu a manipulaci s manipulačními jednotkami** – viz www.diton.cz.

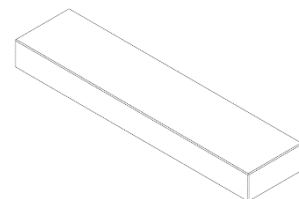
5.2. Informace pro stohování manipulačních jednotek jsou uvedeny v dokumentu **Stohovatelnost manipulačních jednotek** – viz www.diton.cz.

6. Doplňující informace

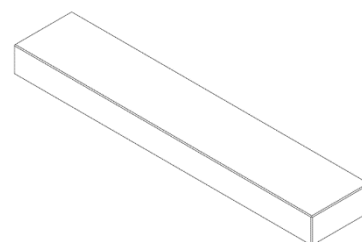
6.1. Rozdíly v barvě a struktuře prvků mohou být způsobeny odlišnostmi v odstínech a vlastnostech surovin a odlišnostmi při tvrdnutí, kterých se výrobce nemůže vyvarovat, a proto nejsou považovány za významné.

6.2. Výskyt vápenných výkvětů na betonových prvcích (výrobce se jich nemůže vyvarovat) nemá vliv na jejich užité vlastnosti a nepovažuje se za významný.

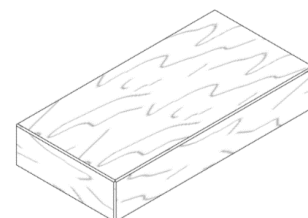
6.3. Případné dořezání prvků je nutné provádět tak, aby nedošlo k jejich poškození a znehodnocení (zanesení prachových částic do pohledové plochy).



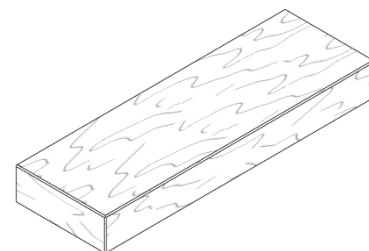
Obr. č. 4 SCHODIŠŤOVÝ BLOK
NATUR 150



Obr. č. 5 SCHODIŠŤOVÝ BLOK
NATUR 180



Obr. č. 6 SCHODIŠŤOVÝ BLOK
BŘIDLICE 80



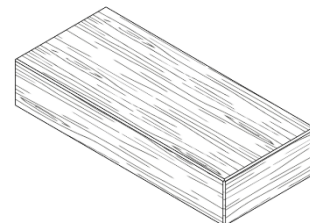
Obr. č. 7 SCHODIŠŤOVÝ BLOK
BŘIDLICE 120

7. Údržba

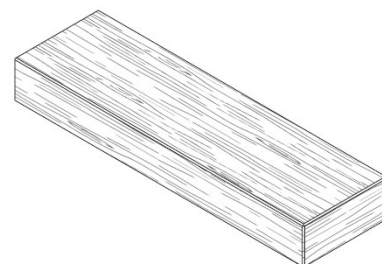
- 7.1. Důležité je betonové prvky chránit před nepřiměřeným mechanickým poškozením nebo znečištěním.
- 7.2. K zajištění delší životnosti, dosažení vyšších užitných vlastností, a lepší údržby doporučujeme ošetřit betonové prvky ochranným (impregnačním/hydrofobizačním) nátěrem, který je součástí doplňkového sortimentu DITON s.r.o. (SikaFloor®-ProSeal-12 nebo Ditonguard).

8. Legislativa

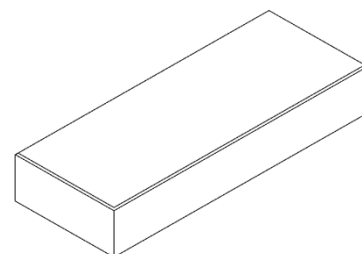
- 8.1. Betonové výrobky jsou vyráběny v souladu s normou EN 14843:2007 a firemní provozní dokumentací.
- 8.2. Na dané skupiny výrobků jsou vydána výrobcem Prohlášení o vlastnostech – viz www.diton.cz.
- 8.3. Kvalita betonových prvků je průběžně sledována firemní zkušební laboratoří a dozorována akreditovanými zkušebními laboratořemi.
- 8.4. Potřebná legislativa pro jakoukoli manipulaci, skladování a dopravu je uvedena v dokumentu **Pokyny pro skladování, expedici, dopravu a manipulaci s manipulačními jednotkami** – viz www.diton.cz.
- 8.5. Společnost DITON s.r.o. plní povinnosti zpětného odběru a využití odpadů z obalů zapojením do systému sdruženého plnění – viz www.diton.cz.
- 8.6. Systémy managementu firmy DITON s. r. o. splňují požadavky níže uvedených norem, které jsou ověřovány nezávislou společností CERTLINE.



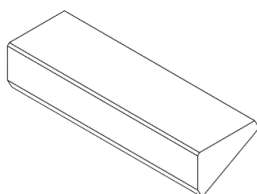
Obr. č. 8 SCHODIŠŤOVÝ BLOK
MODERN 80



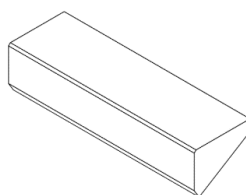
Obr. č. 9 SCHODIŠŤOVÝ BLOK
MODERN 120



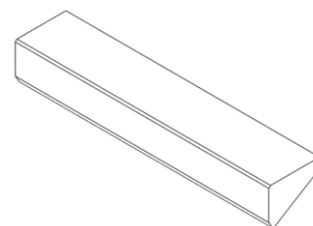
Obr. č. 10 SCHODIŠŤOVÝ BLOK
STANDARD 90



Obr. č. 11 Schodišťový stupeň
100 / 16,5



Obr. č.12 SCHODIŠŤOVÝ STUPEŇ
100 / 18,5



Obr. č. 13 SCHODIŠŤOVÝ STUPEŇ
150 / 18,5

SCHODIŠŤOVÉ STUPNĚ, BLOKY

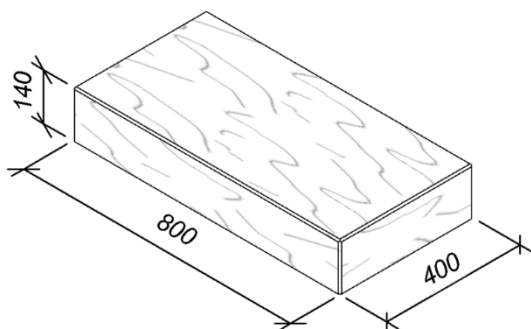
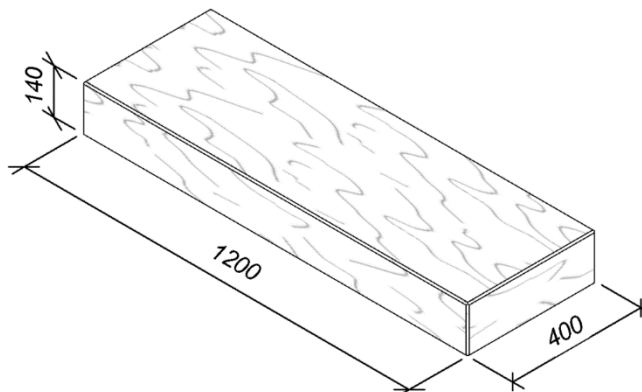
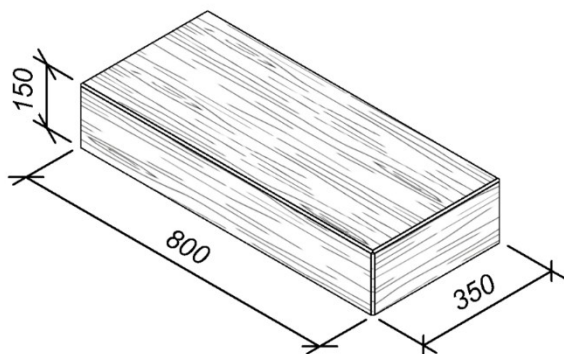
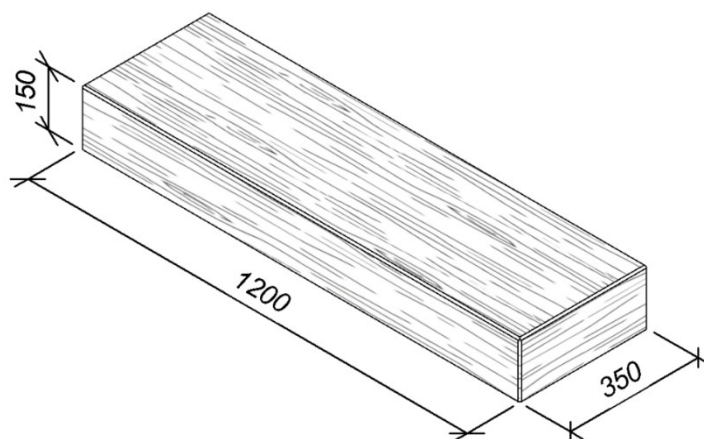
Technický list č. 102

Tab. - Technické parametry

Název výrobku	Povrch	Rozměry - d/š/v [mm]	MJ	Hmotnost Kg/ks	Paletizace [MJ]	Hmotnost manipul. jednotky [kg]
SCHODIŠŤOVÝ BLOK NATUR 60	natur, vymývaný, tryskaný	600x350x150	ks	74	12	913 kg
					4*	321 kg**
SCHODIŠŤOVÝ BLOK NATUR 90	natur, vymývaný, tryskaný	900x350x150	ks	109	8	897 kg
					3*	352 kg**
SCHODIŠŤOVÝ BLOK NATUR 120	natur, vymývaný, tryskaný	1200x350x150	ks	145	8	1 185 kg
					3*	460 kg**
SCHODIŠŤOVÝ BLOK NATUR 150	natur, vymývaný, tryskaný	1500x350x150	ks	182	6	1 117 kg
					2*	389 kg**
SCHODIŠŤOVÝ BLOK NATUR 180	natur, vymývaný, tryskaný	1800x350x150	ks	218	6	1 333 kg
					2*	461 kg**
SCHODIŠŤOVÝ BLOK BŘIDLICE 80	Natur, reliéfní	800x400x140	ks	105	3	340 kg
SCHODIŠŤOVÝ BLOK BŘIDLICE 120	Natur, reliéfní	1200x400x140	ks	155	3	490 kg
SCHODIŠŤOVÝ BLOK MODERN 80	Natur, reliéfní	800x350x150	ks	97	6	607 kg
SCHODIŠŤOVÝ BLOK MODERN 120	Natur, reliéfní	1200x350x150	ks	145	4	605 kg
SCHODIŠŤOVÝ STUPEŇ 100 / 16,5 PRŮBĚŽNÝ	natur, vymývaný	1000x300x165	ks	97	4	413 kg
SCHODIŠŤOVÝ STUPEŇ 100 / 16,5 UKONČOVACÍ	natur, vymývaný	1000x300x165	ks	97	4	413 kg
SCHODIŠŤOVÝ STUPEŇ 100 / 18,5 PRŮBĚŽNÝ	natur, vymývaný	1000x300x185	ks	100	4	425 kg
SCHODIŠŤOVÝ STUPEŇ 100 / 18,5 UKONČOVACÍ	natur, vymývaný	1000x300x185	ks	100	4	425 kg
SCHODIŠŤOVÝ STUPEŇ 150 / 18,5 PRŮBĚŽNÝ	natur, vymývaný	1500x300x185	ks	150	2	325 kg
SCHODIŠŤOVÝ STUPEŇ 150 / 18,5 UKONČOVACÍ	natur, vymývaný	1500x300x185	ks	150	2	325 kg
SCHODIŠŤOVÝ BLOK STANDARD 90	standard	900x350x150	ks	109	9	1006 kg

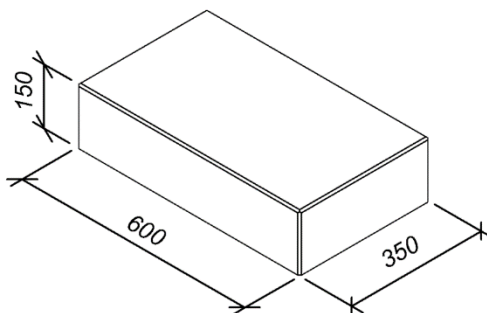
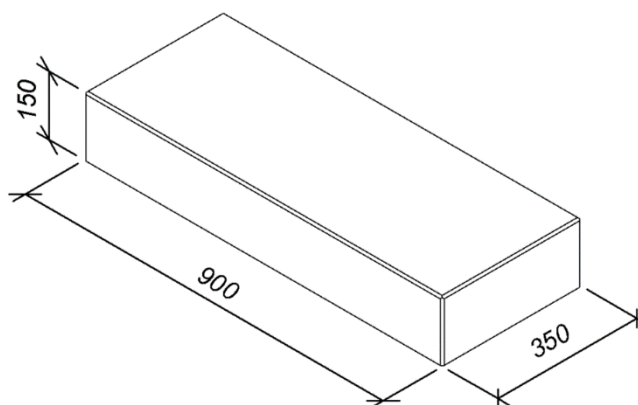
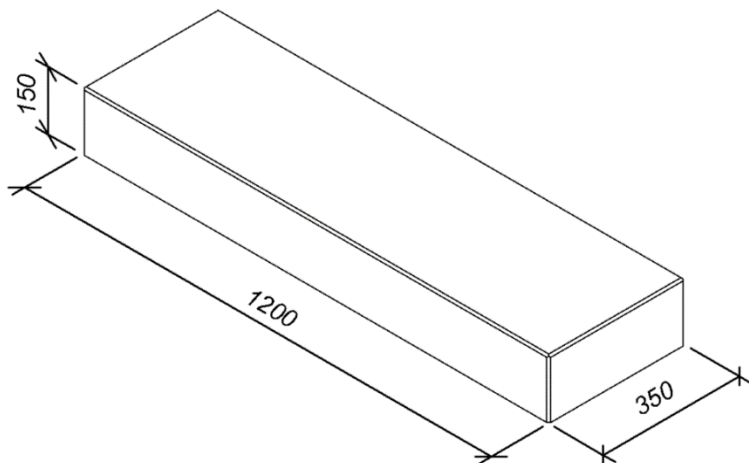
* Počty kusů na paletě pro výrobky s vymývaným povrchem.

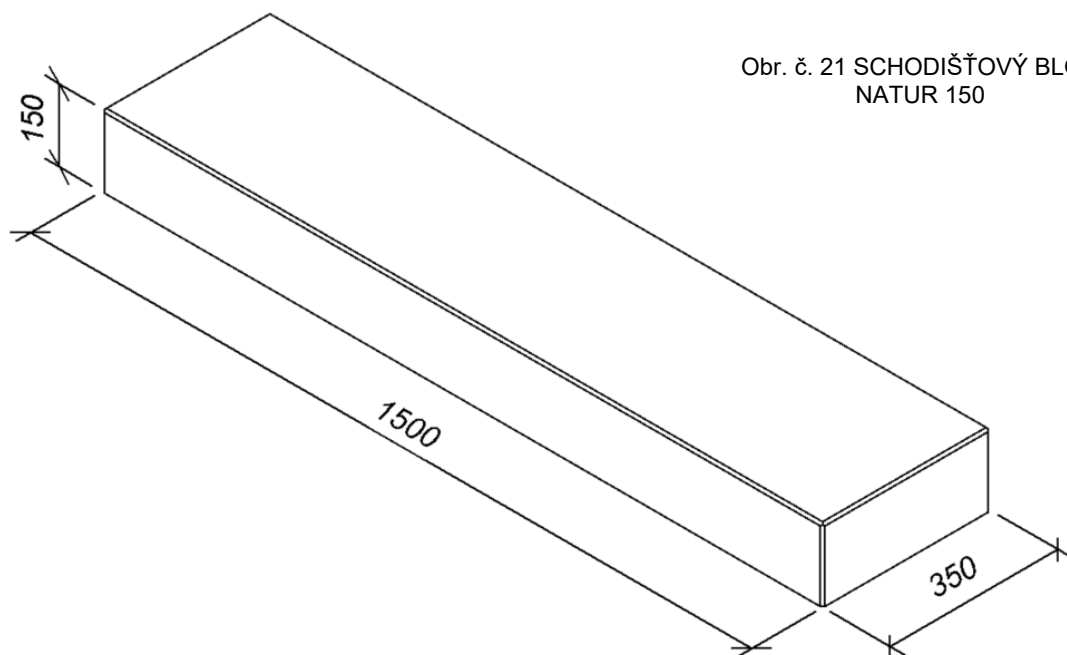
** Hmotnost balení pro výrobky s vymývaným povrchem.

Schodišťové bloky - RozměryObr. č. 14 SCHODIŠŤOVÝ BLOK
BŘIDLICE 80br. č. 15 SCHODIŠŤOVÝ BLOK
BŘIDLICE 120Obr. č. 16 SCHODIŠŤOVÝ BLOK
MODERN 80br. č. 17 SCHODIŠŤOVÝ BLOK
MODERN 120

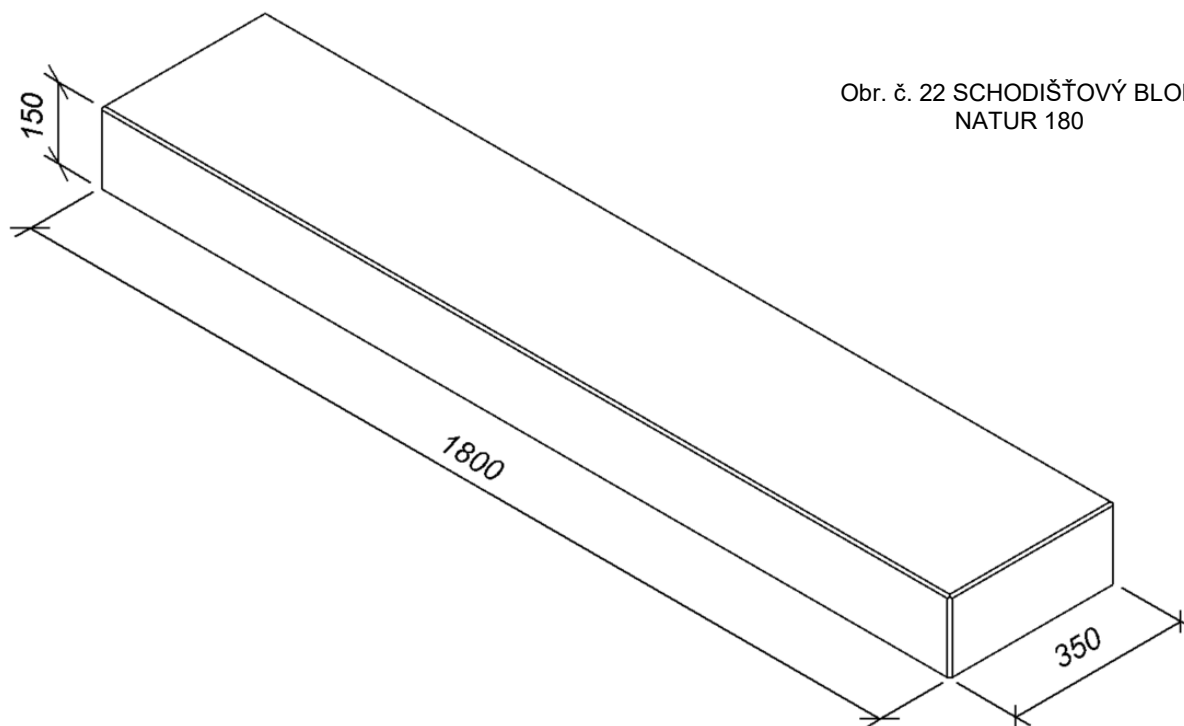
SCHODIŠŤOVÉ STUPŇĚ, BLOKY

Technický list č. 102

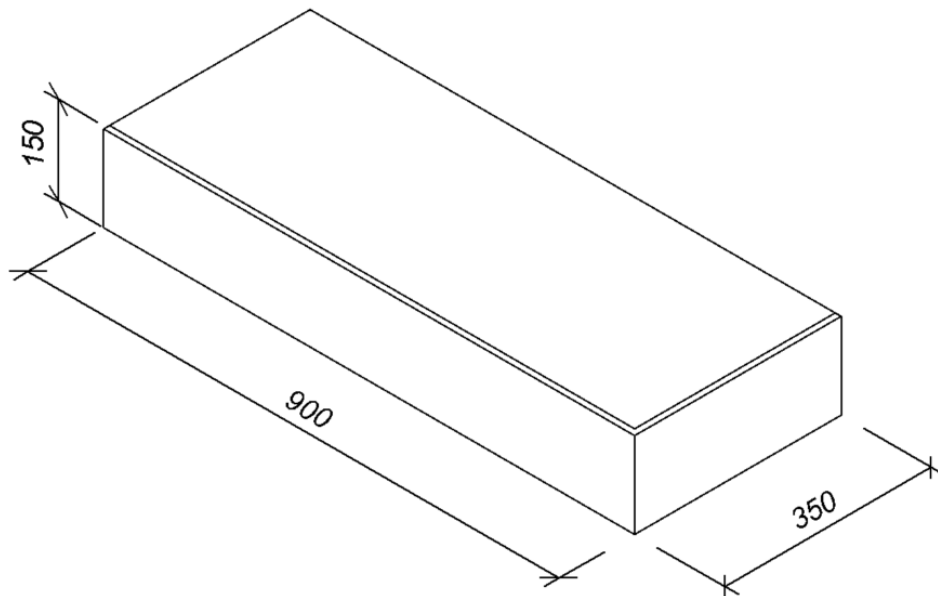
Obr. č. 18 SCHODIŠŤOVÝ BLOK
NATUR 60Obr. č. 19 SCHODIŠŤOVÝ BLOK
NATUR 90Obr. č. 20 SCHODIŠŤOVÝ BLOK
NATUR 120



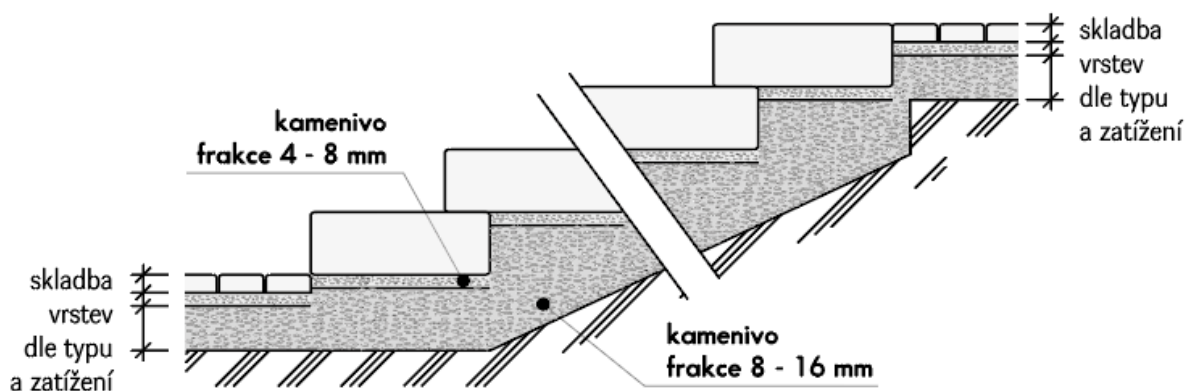
Obr. č. 21 SCHODIŠŤOVÝ BLOK
NATUR 150



Obr. č. 22 SCHODIŠŤOVÝ BLOK
NATUR 180

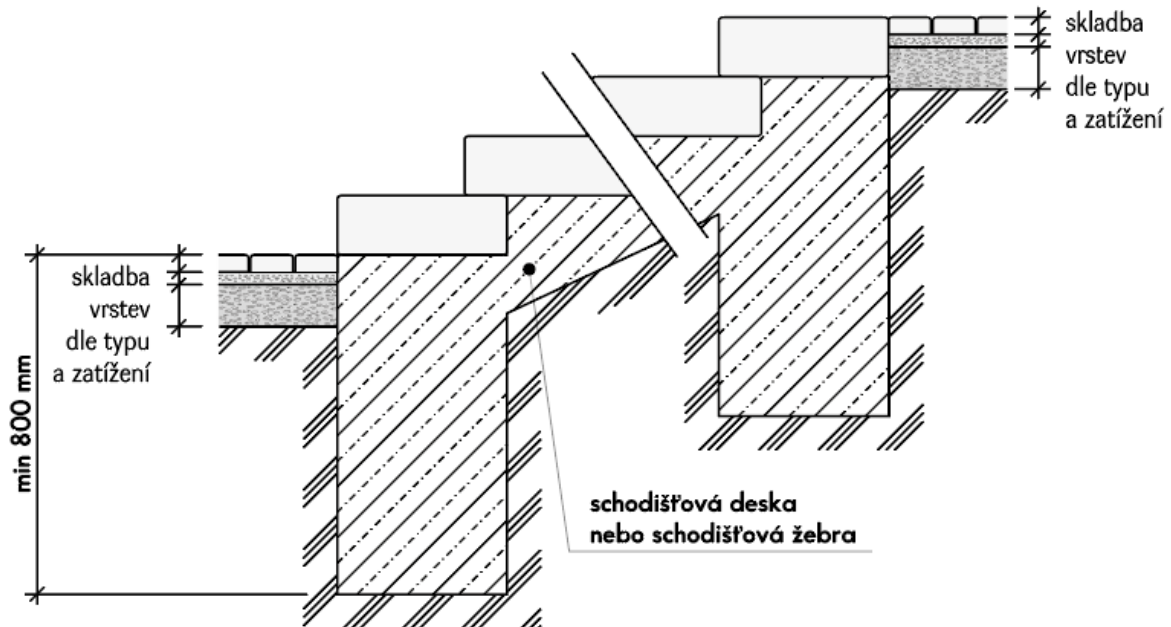
Obr. č. 23 SCHODIŠŤOVÝ BLOK
 STANDARD 90


Příklady uložení schodišťových bloků

 Obr. č. 24 Uložení do štěrkového lože: pro menší,
 jednoduchá, v terénu volně osazená schodiště.

 Obr. č. 25 Uložení na betonový základ: pro dlouhá nebo široká
 schodiště, pro schodiště připojená k budovám a zídám.

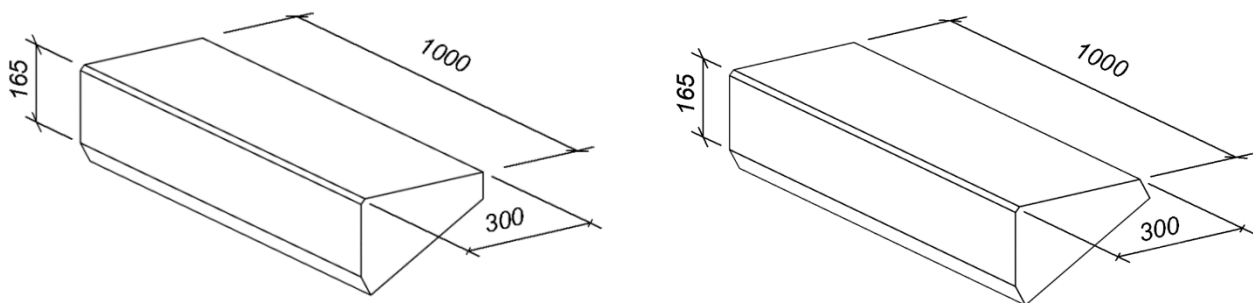
SCHODIŠŤOVÉ STUPNĚ, BLOKY

Technický list č. 102



Schodišťové stupně rozměry

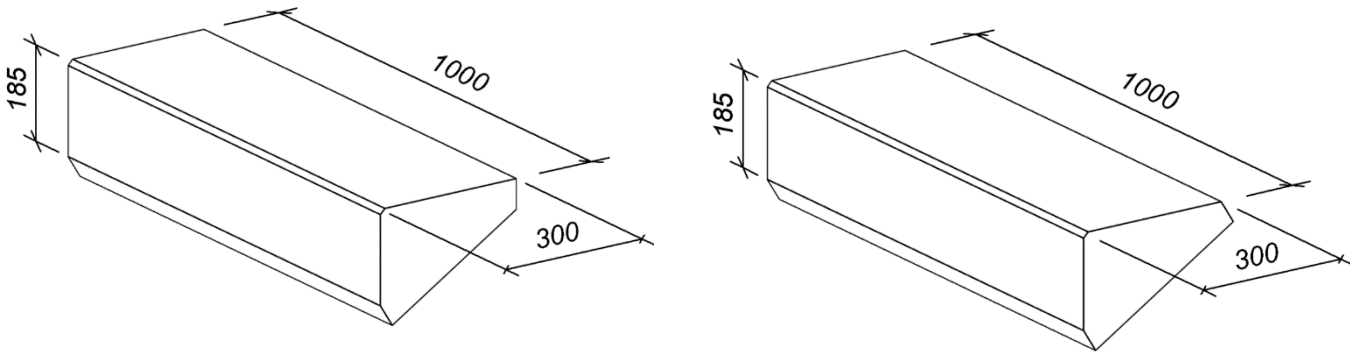
Obr. č. 26 SCHODIŠŤOVÝ STUPEŇ 100 / 16,5 KONCOVÝ; PRŮBĚŽNÝ



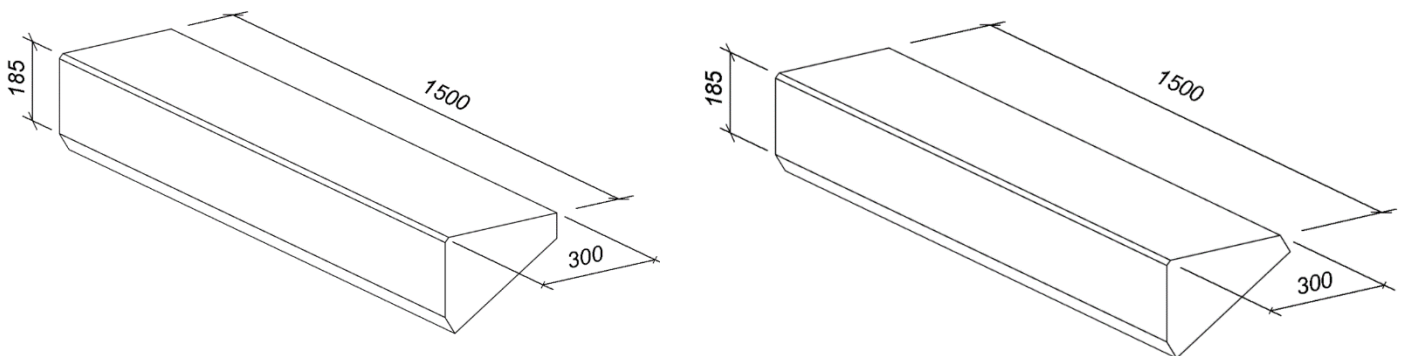
SCHODIŠŤOVÉ STUPNĚ, BLOKY

Technický list č. 102

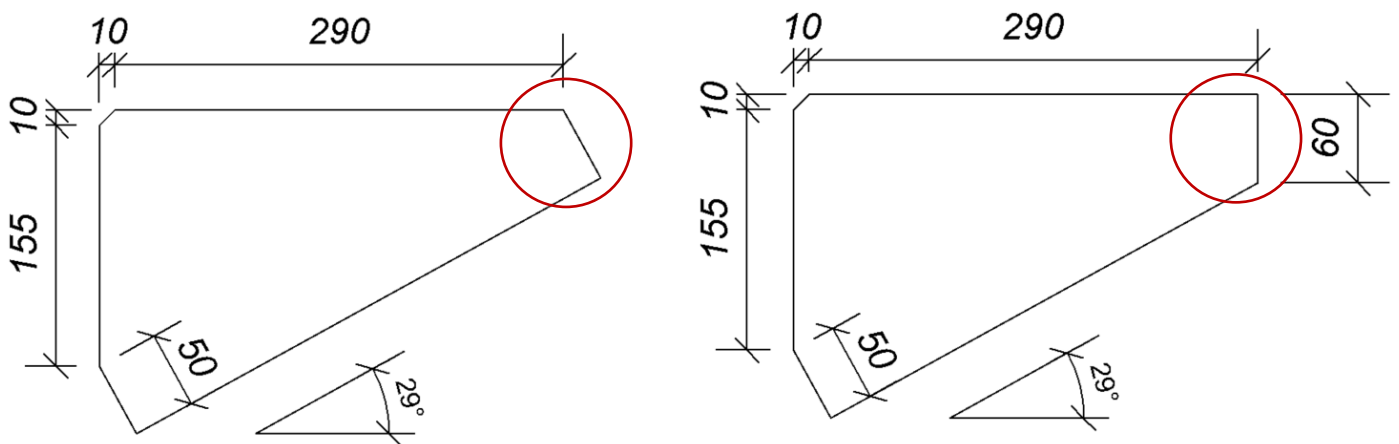
Obr. č. 27 SCHODIŠŤOVÝ STUPEŇ 100 / 18,5 KONCOVÝ; PRŮBĚŽNÝ



Obr. č. 28 SCHODIŠŤOVÝ STUPEŇ 150 / 18,5 KONCOVÝ; PRŮBĚŽNÝ



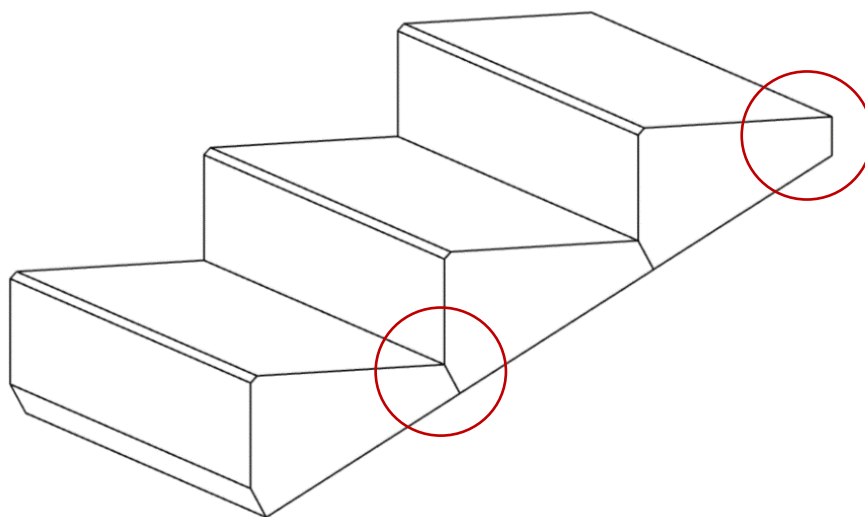
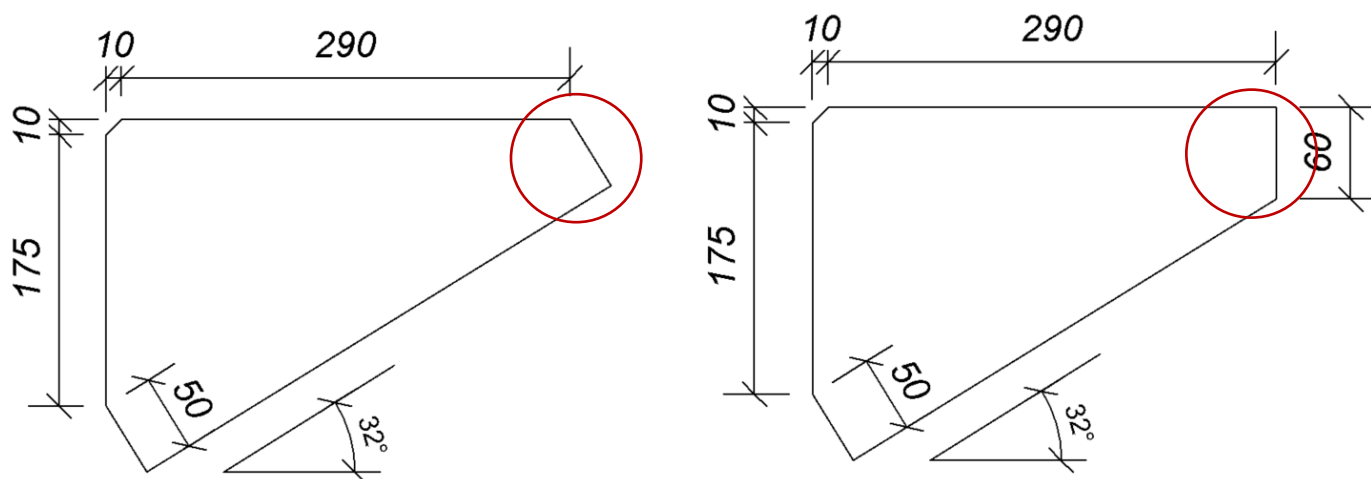
Obr. č. 29 SCHODIŠŤOVÝ STUPEŇ PRŮBĚŽNÝ A UKONČOVACÍ 100 / 16,5



SCHODIŠŤOVÉ STUPNĚ, BLOKY

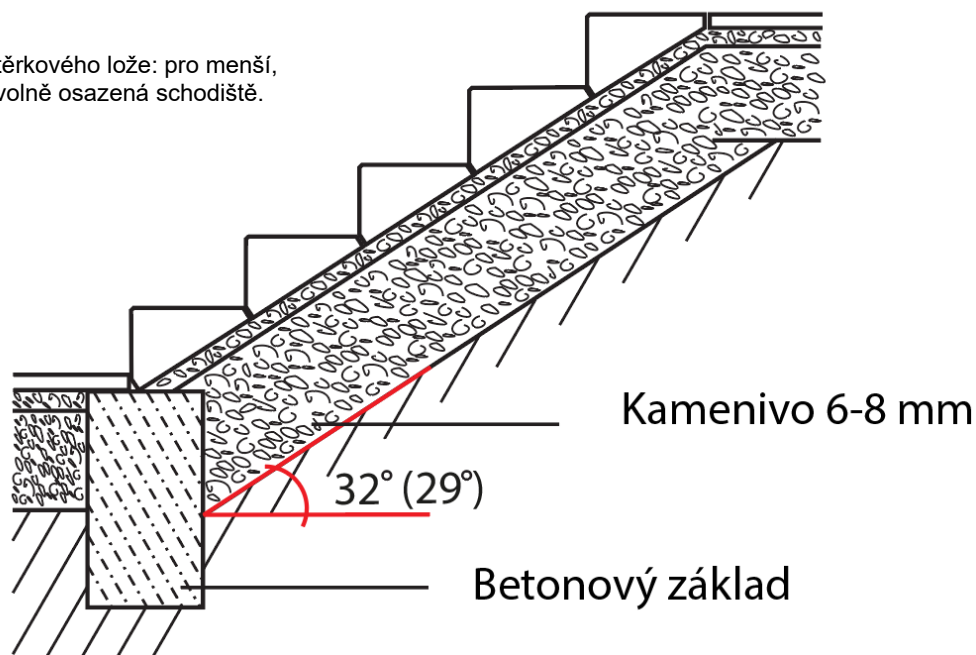
Technický list č. 102

Obr. č. 30 SCHODIŠŤOVÝ STUPEŇ PRŮBĚŽNÝ A UKONČOVACÍ 100 / 18,5; 150 / 18,5

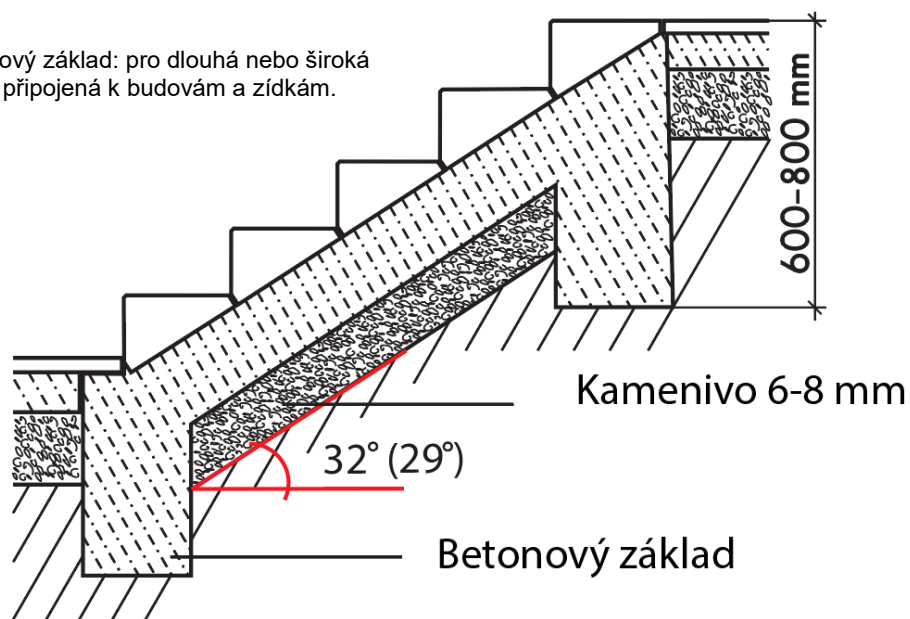


Příklady uložení schodišťových stupňů

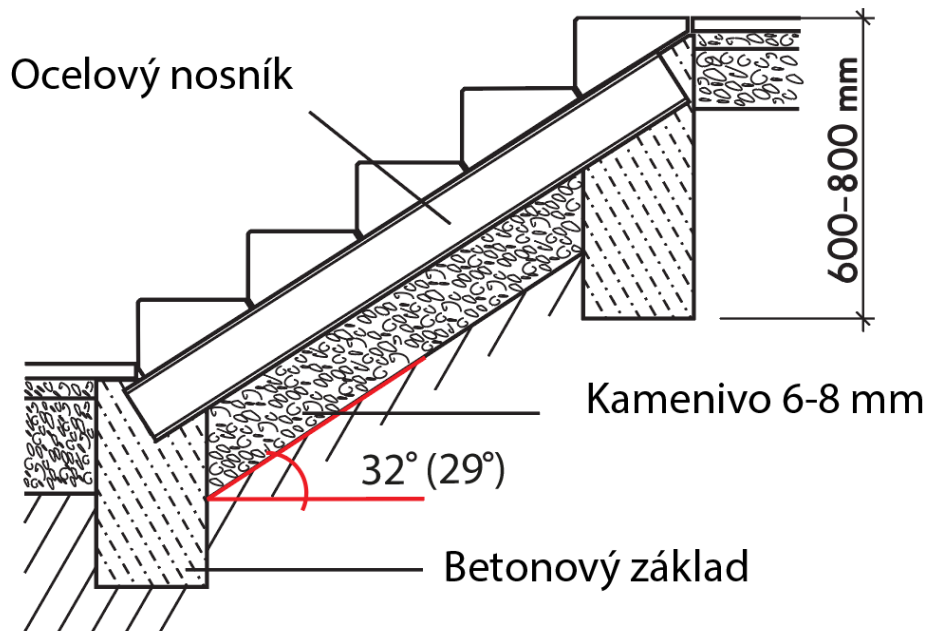
Obr. č. 31 Uložení do štěrkového lože: pro menší, jednoduchá, v terénu volně osazená schodiště.



Obr. č. 32 Uložení na betonový základ: pro dlouhá nebo široká schodiště, pro schodiště připojená k budovám a zídám.



Obr. č. 33 Uložení na ocelový nosník.



CERTLINE
ČSN EN ISO 9001:2016



CERTLINE
ČSN EN ISO 14001:2016



CERTLINE
ČSN ISO 45001:2018

Platnost

od 1/2025; toto vydání nahrazuje předcházející technické listy v plném rozsahu.