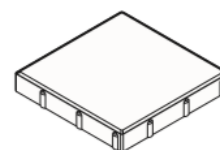


Názvy výrobků zařazených do technického listu

STANDARD 30 / 30 / 4; STANDARD 40 / 40 / 5; STANDARD 40 / 40 / 8; STANDARD 60 / 40 / 5; STANDARD 50 / 50 / 5; KOSTKA 30 / 30 / 6; KOSTKA 40 / 40 / 6

1. Specifikace

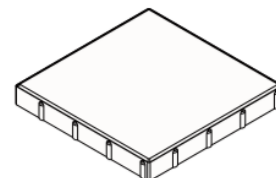
- 1.1. Betonové vibrolisované výrobky jsou vyráběny kombinovaným účinkem vibrace a přítlaku při, kterém je ve vibrolisu zpracovávána zvlhlá betonová směs.
- 1.2. Pro dosažení vysokých užitných vlastností a zejména požadovaných estetických i vizuálních hledisek se betonové výrobky vyrábí jako dvouvrstvé – tzn. s nášlapným a jádrovým betonem.
- 1.3. Dlažební prvky jsou vyráběny s fazetou.



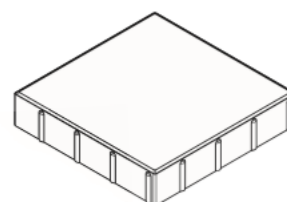
Obr. č. 1 – STANDARD
30 / 30 / 4

2. Zamýšlené použití

- 2.1. **STANDARD 30 / 30 / 4; STANDARD 40 / 40 / 5; STANDARD 60 / 40 / 5; STANDARD 50 / 50 / 5** - méně namáhané zpevněné plochy jako jsou terasy, okolí rodinných domů, pěší stezky, zahradní chodníčky apod. Dlažební prvky nejsou určeny na pojezd vozidel – EN 1339:2003.
- 2.2. **STANDARD 40 / 40 / 8** - místa s nízkým a středním dopravním zatížením, jako jsou místní komunikace, cyklistické stezky apod. (občasný pojezd osobních vozidel do 3,5 t) – EN 1339:2003.
- 2.3. **KOSTKA 30 / 30 / 6; KOSTKA 40 / 40 / 6** - místa s nízkým a středním dopravním zatížením, jako jsou místní komunikace, cyklistické stezky apod. (občasný pojezd osobních vozidel do 3,5 t) – EN 1339:2003. **Zkosení hran prvků (fazet) odpovídá zkosení hran skladebných dlažeb např. Parketa, Kostka.**
- 2.4. Způsob zhotovení dlážděné plochy musí být proveden vždy s ohledem na místní geologické podmínky, podkladní vrstvy a konkrétní dopravní zatížení – doporučujeme konzultovat s projektantem.



Obr. č. 2 – STANDARD
40 / 40 / 5



Obr. č. 3 - STANDARD
40 / 40 / 8

3. Přednosti

3.1. Přiměřená kombinace vrstev pohledového (nášlapného) a jádrového betonu zajišťuje dosahování následujících potřebných užitečných vlastností:

- vysokou pevnost,
- mrazuvzdornost a odolnost proti působení vody a chemických rozmrazovacích látek,
- odolnost vůči obrusu,
- odolnost proti smyku/skluzu.

3.2. Snadná a rychlá pokládka nevyžadující speciální technologie nebo nářadí.

3.3. Jednoduchá opravitelnost poškozené dlážděné plochy.

3.4. Betonové dlažební prvky PLOŠNÉ DLAŽBY Standard umožňují množství barevných kombinací – viz vzorové kladecí plány.

4. Nabídka barev a povrchů

4.1. Aktuální nabídka barevného provedení, včetně provedení povrchů, je uvedena v platném ceníku DITON.

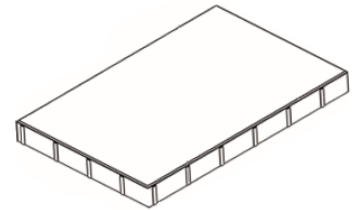
5. Expedice, skladování a manipulace s manipulačními jednotkami

5.1. Základní informace pro expedici, skladování a manipulaci s manipulačními jednotkami jsou uvedeny v dokumentu **Pokyny pro skladování, expedici, dopravu a manipulaci s manipulačními jednotkami** – viz www.diton.cz.

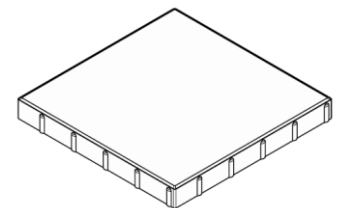
5.2. Informace pro stohování manipulačních jednotek jsou uvedeny v dokumentu **Stohovatelnost manipulačních jednotek** – viz www.diton.cz.

6. Doplnující informace

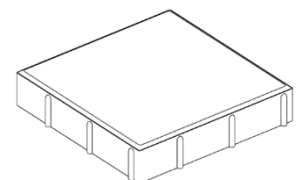
6.1. Rozdíly v barvě a struktuře dlažebních desek mohou být způsobeny odlišnostmi v odstínech a vlastnostech surovin a odlišnostmi při tvrdnutí, kterých se výrobce nemůže vyvarovat, a proto nejsou považovány za významné.



Obr. č. 4 - STANDARD
60 / 40 / 5



Obr. č. 5 – STANDARD
50 / 50 / 5

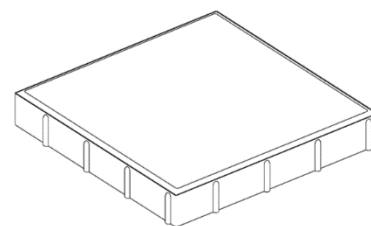


Obr. č. 6 – KOSTKA
30 / 30 / 6

- 6.2. Při pokládce je nutné odebírat dlažební prvky z více palet a více vrstev současně, abychom zmírnili barevné rozdíly zadlážděné plochy.
- 6.3. **Pozor, vydlážděnou plochu z prvků Plošná dlažba Standard a Kostka není možné hutnit vibrační deskou!** Proveďte se pouze zaspárování dlažby.
- 6.4. Zaspárování dlažby provádíme čistým a suchým křemičitým pískem frakce 0/2 mm (křemičitý písek z doplňkového sortimentu společnosti DITON s.r.o.), při pokládce v blízkosti bazénů spárovací hmotou na bázi křemičitého písku a pryskyřičného pojiva, která se vlhkostí vytvrdí a zabrání tak uniku písku ze spár. Při lepení dlažby na železobetonovou desku pomocí flexibilního lepidla se spáruje speciální spárovací hmotou (s označením CG2ArW klasifikované dle ČSN EN 13888) případně trvale pružným tmelem (odolávajícím UV záření) z kartuše.
- 6.5. **Před zaspárováním dlažby doporučujeme z hlediska dosažení jednotné barevné celistvosti plochy zaměnit jednotlivé prvky mezi sebou tak, aby došlo k optickému sjednocení plochy.**
- 6.6. Podkladní a úložné vrstvy a pravidla pro pokládku dlažby jsou uvedeny v dokumentu **Obecné zásady pokládky plošné a velkoformátové dlažby** – viz www.diton.cz.
- 6.7. Výskyt vápenných výkvětů na dlažebních deskách (výrobce se jich nemůže vyvarovat) nemá vliv na jejich užité vlastnosti a nepovažuje se za významný.
- 6.8. Případné dořezání desek je nutné provádět tak, aby nedošlo k poškození a znehodnocení (zanesení prachových částic do nášlapné vrstvy) dořezávaných desek a zadlážděné plochy.
- 6.9. U plošné dlažby STANDARD 30 / 30 / 4, STANDARD 40 / 40 / 5, STANDARD 40 / 40 / 8 a STANDARD 50 / 50 / 5 je možnost pokládky na terče zejména pro terasy, lodžie, balkóny a ploché pochůzní střechy.

7. Údržba

- 7.1. Důležité je vydlážděnou plochu chránit před nepřiměřeným mechanickým poškozením nebo znečištěním.
- 7.2. Tam, kde se očekává zvýšené riziko znečištění, doporučujeme ošetřit zadlážděnou plochu ochranným (impregnačním/



Obr. č. 7 – KOSTKA
40 / 40 / 6

hydrofobizačním) nátěrem, který je součástí doplňkového sortimentu DITON s.r.o. - viz aktuální ceník. Při použití dlažby u bazénu je nutné ochranu impregnačním nátěrem pravidelně opakovat, minimálně jednou za rok.

8. Legislativa

- 8.1. Betonové výrobky jsou vyráběny v souladu s normou EN 1339:2003 a firemní provozní dokumentací.
- 8.2. Na danou skupinu výrobků jsou vydána výrobcem Prohlášení o vlastnostech – viz www.diton.cz.
- 8.3. Kvalita betonových dlažebních prvků je průběžně sledována firemní zkušební laboratoří a dozorována akreditovanými zkušebními laboratořemi.
- 8.4. Potřebná legislativa pro jakoukoli manipulaci, skladování a dopravu je uvedena v dokumentu **Pokyny pro skladování, expedici, dopravu a manipulaci s manipulačními jednotkami** – viz www.diton.cz.
- 8.5. Společnost DITON s.r.o. plní povinnosti zpětného odběru a využití odpadů z obalů zapojením do systému sdruženého plnění – viz www.diton.cz.
- 8.6. Systémy managementu firmy DITON s. r. o. splňují požadavky níže uvedených norem, které jsou ověřovány nezávislou společností CERTLINE.



CERTLINE
ČSN EN ISO 9001:2016



CERTLINE
ČSN EN ISO 14001:2016



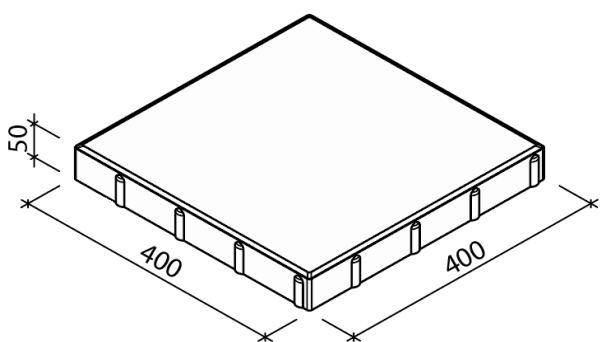
CERTLINE
ČSN ISO 45001:2018

Tab. - Technické parametry

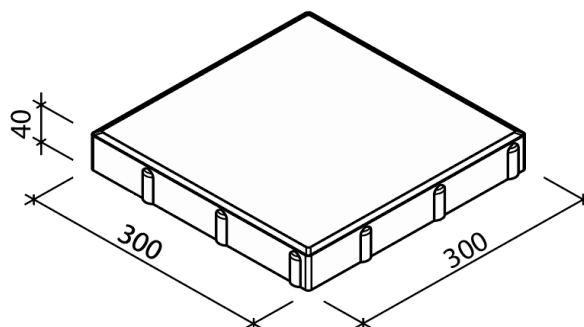
Název výrobku	Povrch	Skladebný rozměr - d/š/v [mm]	MJ	Paletizace [MJ]	Hmotnost manipul. jednotky [kg]
STANDARD 60 / 40 / 5	standard	600x400x50	m ²	11,52	1 292 kg
STANDARD 40 / 40 / 5	standard	400x400x50	m ²	11,52	1 281 kg
STANDARD 50 / 50 / 5	standard	500x500x50	m ²	12,00	1 345 kg
STANDARD 40 / 40 / 8	standard	400x400x80	m ²	7,68	1 354 kg
STANDARD 30 / 30 / 4	standard	300x300x40	m ²	12,96	1 153 kg
KOSTKA 30 / 30 / 6	standard	300x300x60	m ²	10,80	1 440 kg
KOSTKA 40 / 40 / 6	standard	400x400x60	m ²	9,60	1 283 kg

Plošná dlažba Standard – Skladebné rozměry

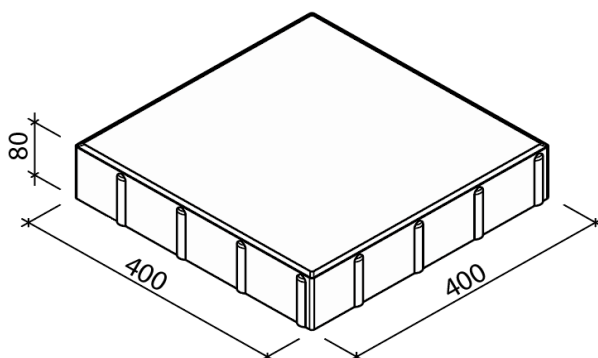
Obr. č. 8 – STANDARD 40 / 40 / 5



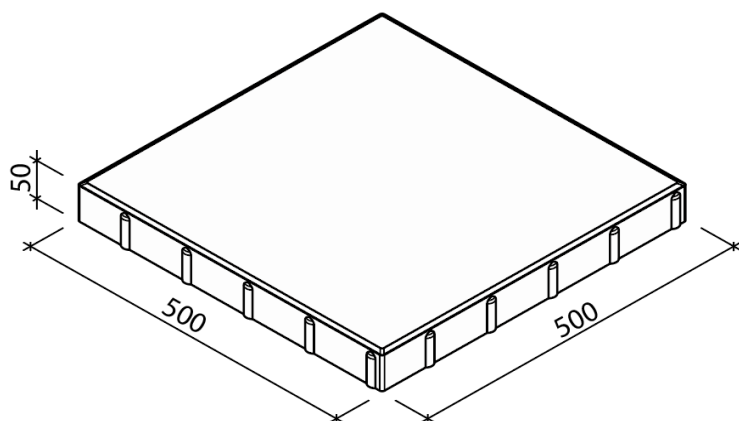
Obr. č. 9 – STANDARD 30 / 30 / 4



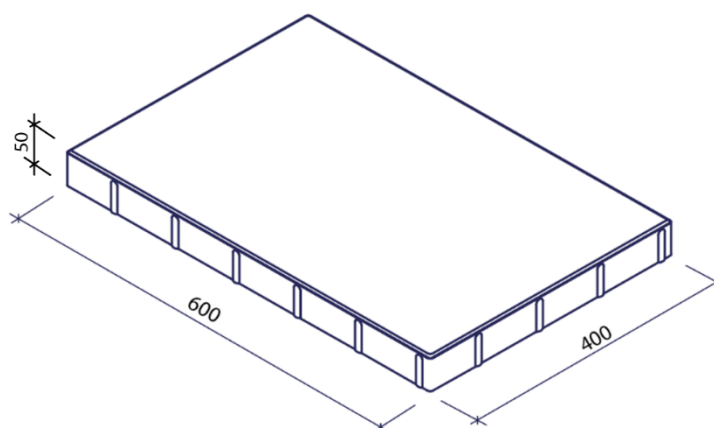
Obr. č. 10 - STANDARD 40 / 40 / 8



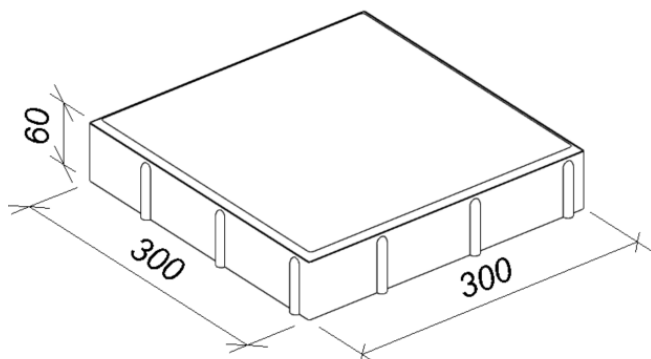
Obr. č. 11 – STANDARD 50 / 50 / 5



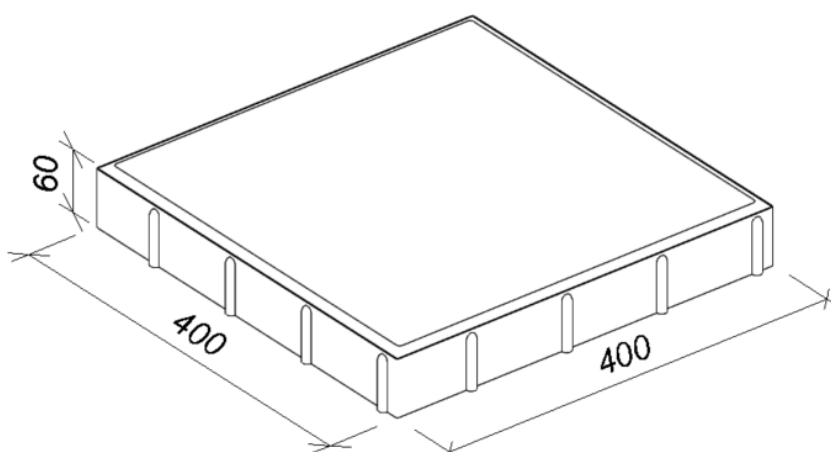
Obr. č. 12 - STANDARD 60 / 40 / 5



Obr. č. 13 – KOSTKA
30 / 30 / 6



Obr. č. 14 – KOSTKA
40 / 40 / 6



Platnost

od 1/2025; toto vydání nahrazuje předcházející technické listy v plném rozsahu.